

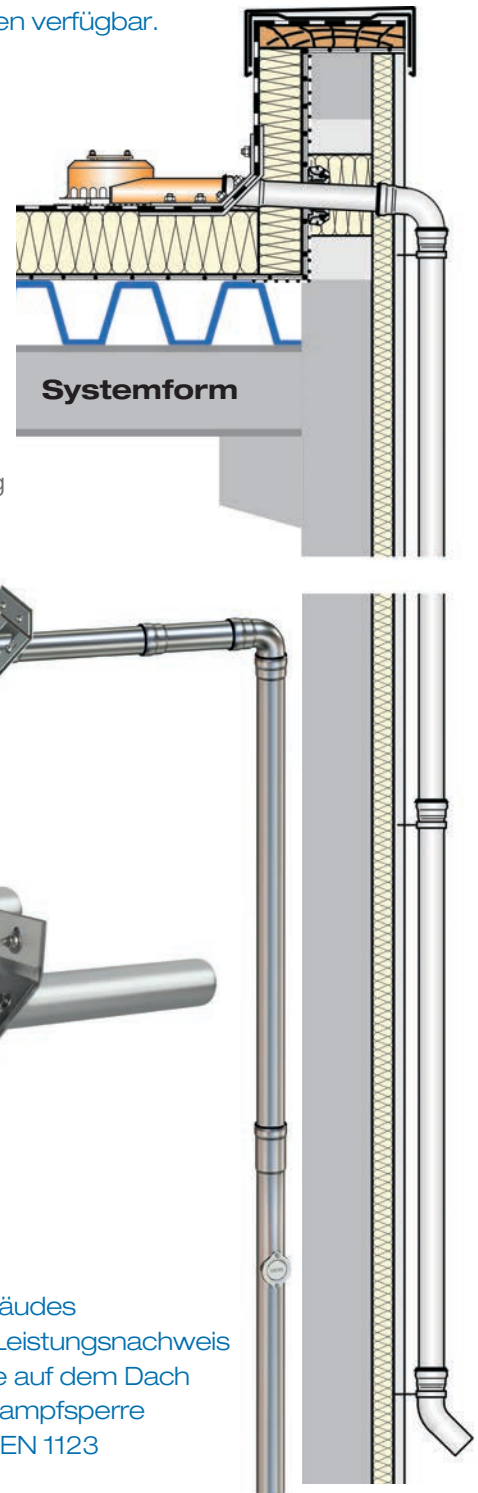
## LORO-X DRAINJET®-Attika Attikaentwässerung ohne Eingriff ins Dach

Das Komplettsystem für Neubau und Sanierung bestehend aus Ablauf, Rohren und Formteilen ist einbaufertig mit Klemm- oder Klebeflansch, für Bitumen- oder Kunststoff-Abdichtungsbahnen verfügbar.

- für **Haupt- und Notentwässerung**
- Mit **Freispiegel- und Druckströmung**
- **Nennweite DN 50 und DN 70**
- **Abfluss bis zu 16 l/s**

LORO-X DRAINJET® Attikaentwässerungssysteme ohne Eingriff ins Dach bieten leistungsstarke Entwässerung ihrer Dachfläche, ohne dass eine Aussparung in der Wärmedämmung oder der Dachfläche nötig ist.

Durch die LORO-X Datenblätter wird die Leistung jedes Komplettsystems eindeutig nachgewiesen. So erfolgt die Planung des Entwässerungssystems schnell und unkompliziert. Das druckfeste LORO-X Stahlabflussrohrsystem garantiert sicheren Betrieb und leichte Montage am Bau mit der bewährten LORO-X Steckmuffe.



### Vorteile:

- Kein Eingriff ins Dach
- Keine Entwässerungsrohre innerhalb des Gebäudes
- CAD-genaues Komplettsystem mit sicherem Leistungsnachweis
- Hohe Abflussleistung bei geringer Wasserhöhe auf dem Dach
- Normgerechter Anschluss an Dachhaut und Dampfsperre
- Druckfestes Stahlabflussrohrsystem nach DIN EN 1123

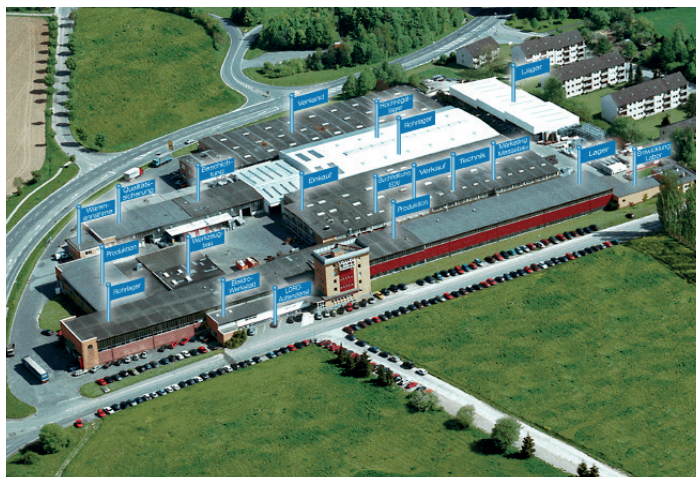
## LORO-X Serie 62 DRAINJET®-Attika

ohne Eingriff ins Dach

### Die Spezifikation in diesem Aktuell

Die LORO-X DRAINJET-Attikaentwässerung als Speier mit Freispiegelströmung oder im Komplettsystem mit Druckströmung wird für Planung, Herstellung und Ausführung als Dachentwässerungssystem mit folgenden Mitteln spezifiziert, die auch im LORO-X Online-Service verfügbar sind.

Das LORO-X Service-Team im Innen- und Außendienst freut sich auch auf ein persönliches Gespräch.



Optimierungsqualitäten	3
Übersicht	4 - 5
Beschrieb	6 - 9
Einsatzfälle	10 - 11
Bemessung	12 - 13
Maße und Gewichte	14 - 19
LORO-X Datenblätter	20 - 37
LORO-X Online Service	38 - 39
Kontakt	40

## LORO-Dachentwässerungstechnik und Spezifikation

Auch die LORO-X DRAINJET-Attikaentwässerung ist ein Dachentwässerungssystem, das mit Sicherheit optimal entwässert. Die Optimierungsqualitäten entsprechen der Optimierung bestimmter Merkmale, die mit ihren Optimierungswerten auf der Seite 3 zur Veranschaulichung angegeben sind.

Dachentwässerung, die mit Sicherheit optimal entwässert, bedarf einer guten Spezifikation und damit guten Kommunikation aller Beteiligten in den Aufgabenfeldern Forschung, Entwicklung, Planung, Konstruktion, Fertigung, Betrieb, Montage, Inbetriebnahme, Vertrieb, Beratung, Prüfung, Verwaltung, Sicherheit, Patent- und Normenwesen - mit Unterstützung durch das LORO-X Service-Team im Innen- und Außendienst.

Bei der Ausschreibung der ausschreibungsgebundenen Produkte der LORO-Dachentwässerungstechnik ist die genaue Spezifikation von besonderer Bedeutung. Auch dieses Aktuell ist eine Produktbeschreibung der Dachentwässerungstechnik einschließlich dem LORO-X Datenblatt mit den genauen, einheitlichen Merkmalen und Merkmalwerten eines jeden LORO-X Dachentwässerungssystems, das durch die Spezifikationen eines Dachentwässerungssystems mit objektiv vergleichbaren Merkmalen die leichte Auswahl anhand der Merkmalleiste unterstützt und die besondere Leistungsfähigkeit der LORO-X Dachentwässerungssysteme deutlich macht.

Alle LORO-X Dachentwässerungssysteme werden durch eindeutige Merkmale für Systemform und Systemleistung beschrieben, insbesondere auch die Formmerkmale, die wesentlich sind für die Leistungsmerkmale.

## Serie 62 LORO-X DRAINJET-Attika ohne Eingriff ins Dach

### Die 6 Sterne-Optimierungsqualitäten

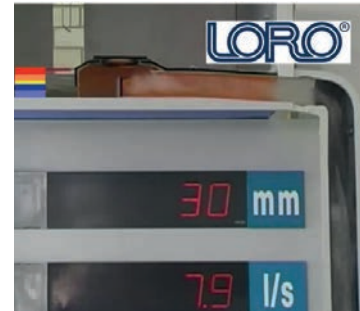


#### ★ Schnell



Bereits bei geringer Wasserhöhe von nur 15 mm über dem Anstauenelement bei der Notentwässerung sorgt das patentierte Wehr unter der Haube für einen starken Abfluss vom Dach. Optimal für Dächer in Leichtbauweise.

#### ★ Stark



Die Saugwirkung der Falleitung breitet sich im geschlossenen Druckströmungssystem bis zum Ablauf aus und bewirkt einen starken Abfluss vom Dach.

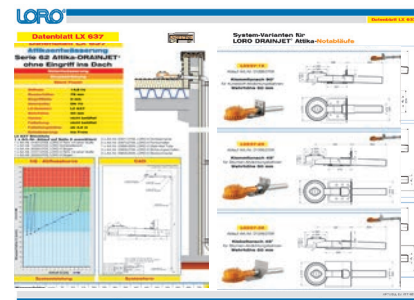
**Video auf [www.loro.de](http://www.loro.de) -> Service**

#### ★ Still



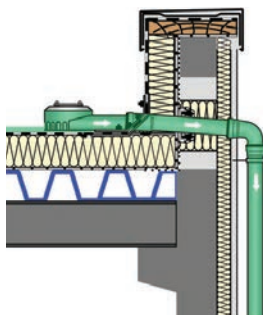
Die patentierte Saughaube ermöglicht eine kontrollierte Wasser-Luft-Gemischbildung, durch die Kavitation und Schallentwicklung minimiert werden.

#### ★ Sicher



Zu jedem Komplettsystem gehört eine unter realistischen Bedingungen gemessene Abflusskurve als Leistungsnachweis, die Sie dem jeweiligen LX-Datenblatt entnehmen können.

#### ★ PlatzSparend

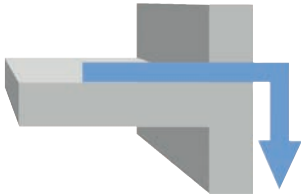


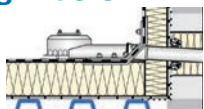
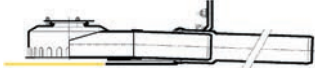







Der Ablauf ohne Eingriff ins Dach kann auch bei „flachen“ Wärmedämmungen optimal eingesetzt werden. Dadurch dass das komplette System außenliegend montiert wird, kann der Innenraum des Gebäudes frei genutzt werden.

#### ★ GeldSparend



Die hohe Abflussleistung bereits bei kleiner Nennweite reduziert die Anzahl der notwendigen Abläufe und Rohre, sodass Materialaufwand und Aufwand für den Einbau deutlich reduziert werden können.

	<b>Hauptentwässerung</b>	
	<b>Druckströmung</b>	
	<b>Silent-Power</b>	
		
<b>Eingrifftiefe</b>  	 0 mm	 0 mm
<b>Nennweite</b>	<b>DN 50</b>	<b>DN 70</b>
<b>LX-Nummer</b>	<b>LX 789</b>	<b>LX 636</b>
<b>Flanschform</b>	Klemmflansch 90°	Klemmflansch 90°
	Klemmflansch 45°	Klemmflansch 45°
	Klebeflansch 45°	Klebeflansch 45°
<b>Wehrhöhe h [mm]</b> 	0 mm	0 mm
<b>Wasserhöhe h [mm]</b> 	55 mm	55 mm
<b>Dachfläche A [m<sup>2</sup>]*</b>	233	533
<b>Abfluss Q [l/s]</b> 	7,0 l/s	16,0 l/s
<b>Schall (dB)</b> 	Silent-Power	Silent-Power

\*Annahmen: Die Berechnung der Dachfläche erfolgt auf Basis folgender Annahmen:

örtliche Regenspenderate Normalregen:  $r_5 = 0,03 \text{ l/s/m}^2$

örtliche Regenspenderate Starkregen:  $r_{100} = 0,06 \text{ l/s/m}^2$

Abflussbeiwert  $C = 1$  für glatte Oberflächen des Daches

Notentwässerung							
Freispiegelströmung				Druckströmung			
Silent				Silent-Power			
							
 <p>0 mm</p>				 <p>0 mm</p>			
DN 50	DN 50	DN 70	DN 70	DN 50	DN 50	DN 70	
LX 1584	LX 1585	LX 1607	LX 1587	LX 1326	LX 1327	LX 637	
Klemmflansch 90°	Klemmflansch 90°	Klemmflansch 90°	Klemmflansch 90°	Klemmflansch 90°	Klemmflansch 90°	Klemmflansch 90°	
Klemmflansch 45°	Klemmflansch 45°	Klemmflansch 45°	Klemmflansch 45°	Klemmflansch 45°	Klemmflansch 45°	Klemmflansch 45°	
Klebeflansch 45°	Klebeflansch 45°	Klebeflansch 45°	Klebeflansch 45°	Klebeflansch 45°	Klebeflansch 45°	Klebeflansch 45°	
40 mm	60 mm	40 mm	60 mm	40 mm	60 mm	50 mm	
75 mm	75 mm	75 mm	75 mm	75 mm	75 mm	75 mm	
33	33	46	43	283	283	483	
1,0 l/s	1,0 l/s	1,4 l/s	1,3 l/s	8,5 l/s	8,5 l/s	14,5 l/s	
Silent	Silent	Silent	Silent	Silent-Power	Silent-Power	Silent-Power	

# Energie sparen mit Know-how: LORO-X DRAINJET-Attikaentwässerungssysteme ohne Eingriff ins Dach

## Ausgewählt und eingebaut - mit gemessenem Leistungsnachweis

„Mit sicherer Druckströmung über die Attika“ können Planer und Handwerker die Effektivität und Kostenersparnis durch die Entwässerung Ihrer Projekte maximieren - insbesondere bei der Sanierung und Notentwässerung.

Das leistungsstarke Fertig-Attikaentwässerungssystem als Bausatz vom Ablauf bis zum Auslauf kann entsprechend der gemessenen Systemform an jedes Gebäude mit Attikadach gebaut werden.

### 1. Auswählen (Merkmaleiste)

Alle wichtigen Merkmale für die Auswahl stehen in der Merkmaleiste des LX-Datenblattes. Basierend auf dem Dachaufbau und der benötigten Abflussleistung erfolgt die Auswahl des passenden Komplettsystems in wenigen Minuten (z.B. per Online-Berechnung und Konfigurator auf [www.loro.de](http://www.loro.de)).

### 2. Anbieten (Stückliste)

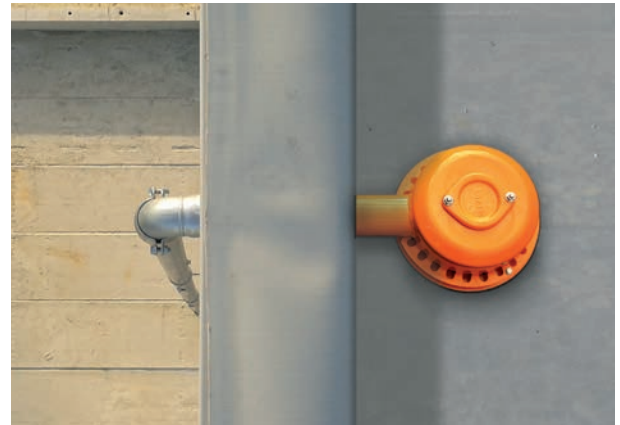
Auf Grundlage der Stückliste des Fertig-Dachentwässerungssystems im LX-Datenblatt lässt sich ein Angebot in wenigen Minuten erstellen (z.B. per Online-Ausschreibung). Alle Systemteile sind dabei strömungstechnisch aufeinander abgestimmt. Die Höhe der Falleitung lässt sich an das Gebäude anpassen, sollte bei Druckströmung jedoch mindestens 4,2m betragen (gem. Messung).

### 3. Einbauen (Systemzeichnung)

Da die hohe Systemleistung direkt mit der Systemform zusammenhängt, darf kein Systemteil innerhalb der Kette von Planung, Bestellung und Verlegung ohne vorherige strömungstechnische Prüfung ausgetauscht werden! Die komplette Systemzeichnung bestehend aus Abläufen, Rohren und Formteilen im LX-Datenblatt vereinfacht die Abstimmung zwischen allen Gewerken am Bau. Alle LORO-X Fertig-Dachentwässerungssysteme sind druckfest und rückstausicher, nachhaltig und formstabil aus bruchfestem und stoßfestem Stahl.

### ...mit gemessenem Leistungsnachweis (Abflusskurve)

Durch die Messung des Fertig-Dachentwässerungssystems auf einem der LORO-X Prüffelder wird die Abflussleistung sicher nachgewiesen und als Abflusskurve im LX-Datenblatt dokumentiert. Dieser eindeutige und normgerechte Leistungsnachweis bietet Sicherheit gegenüber der Versicherung und dem Auftraggeber. Für jedes Fertig-Dachentwässerungssystem steht das LX-Datenblatt als PDF-Dokument auf [www.loro.de](http://www.loro.de) zum Ausdrucken oder Mailen zur Verfügung.



**LORO-DRAINJET® Attika-Schnellablaufsysteme**  
**Datenblatt LX 637**

**Datenblatt LX 637**  
**Attikaentwässerung**  
**Serie 62 Attika-DRAINJET®**  
**ohne Eingriff ins Dach**

Notentwässerung	
Druckströmung	
Silent Power	
Abfluss:	14,5 l/s
Wasserhöhe:	75 mm
Eingrifftiefe:	0 mm
Nennweite:	DN 70
LX-Nummer:	LX 637
Wehrhöhe:	60 mm
Haube:	nicht belüftet
Falleitung:	nicht belüftet
Falleitungshöhe:	ab 4,2 m
Entwässerung:	ins Freie

**LX 637 Stückliste**

1 x Art.-Nr. Ablauf auf Seite 2 auswählen 1 x Art.-Nr. 01401.070X, LORO-X Rohr mit einer Muffe 1 x Art.-Nr. 13295.070X, LORO-Schiebeflansch 1 x Art.-Nr. 00390.070X, LORO-X Bogen 1 x Art.-Nr. 01011.070X, LORO-X Rohr mit einer Muffe 1 x Art.-Nr. 00320.070X, LORO-X Bogen	4 x Art.-Nr. 00911.070X, LORO-X Dichtelemente 2 x Art.-Nr. 00973.070X, LORO-X Rohrschellen 1 x Art.-Nr. 00860.002X, LORO-X Gleitstiel Tube 3 x Art.-Nr. 00806.070X, LORO-X Sicherungsschellen 2 x Art.-Nr. 09603.200X, LORO-X Stockschraube
---	---

Systemleistung

Systemform

Wasserhöhe	mm	5	10	15	20	25	30	35	40	45	50	55	60	65	70	75		
Abfluss	l/s								3	5	8	10	13	14,2	14,3	14,4	14,5	
								Silent						Silent Power				

AKTUELL SERIE 62 DJ ATTIKA  
 10

Einsatzbeispiel:

## LORO-X DRAINJET®-Attika

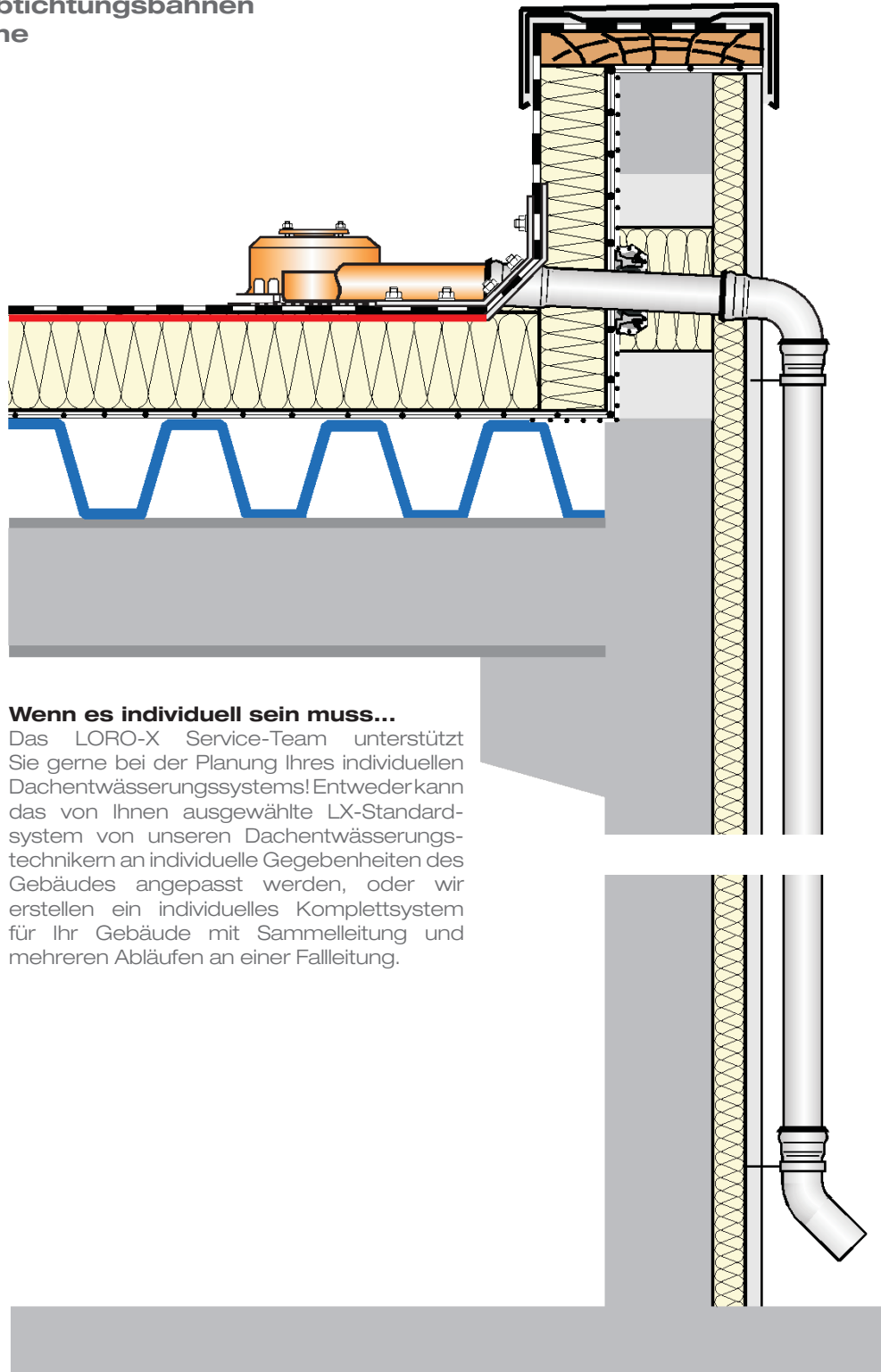
ohne Eingriff ins Dach,

DN 70,

mit Klemmflansch 45° für

Bitumen-Dachabstichtungsbahnen

40 mm Wehrhöhe



### Wenn es individuell sein muss...

Das LORO-X Service-Team unterstützt Sie gerne bei der Planung Ihres individuellen Dachentwässerungssystems! Entweder kann das von Ihnen ausgewählte LX-Standard-system von unseren Dachentwässerungstechnikern an individuelle Gegebenheiten des Gebäudes angepasst werden, oder wir erstellen ein individuelles Komplettsystem für Ihr Gebäude mit Sammelleitung und mehreren Abläufen an einer Falleitung.

#### Einsatzbeispiel:

### LORO-X DRAINLET®-Attika

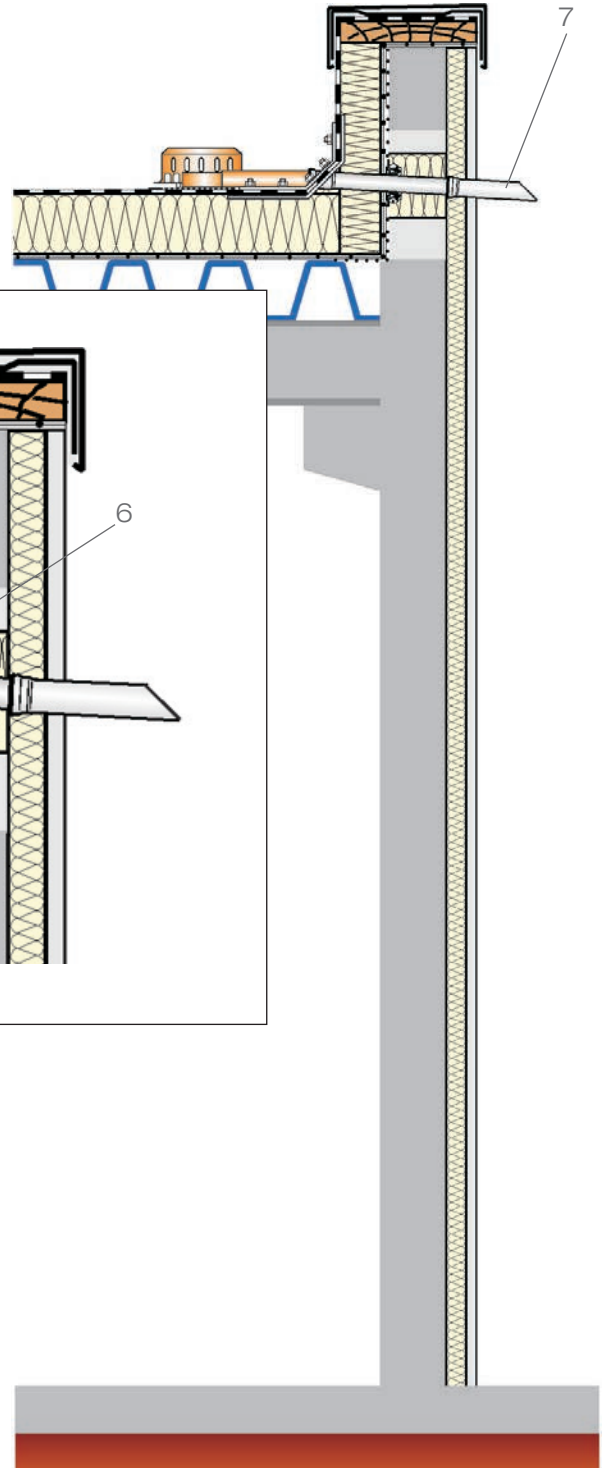
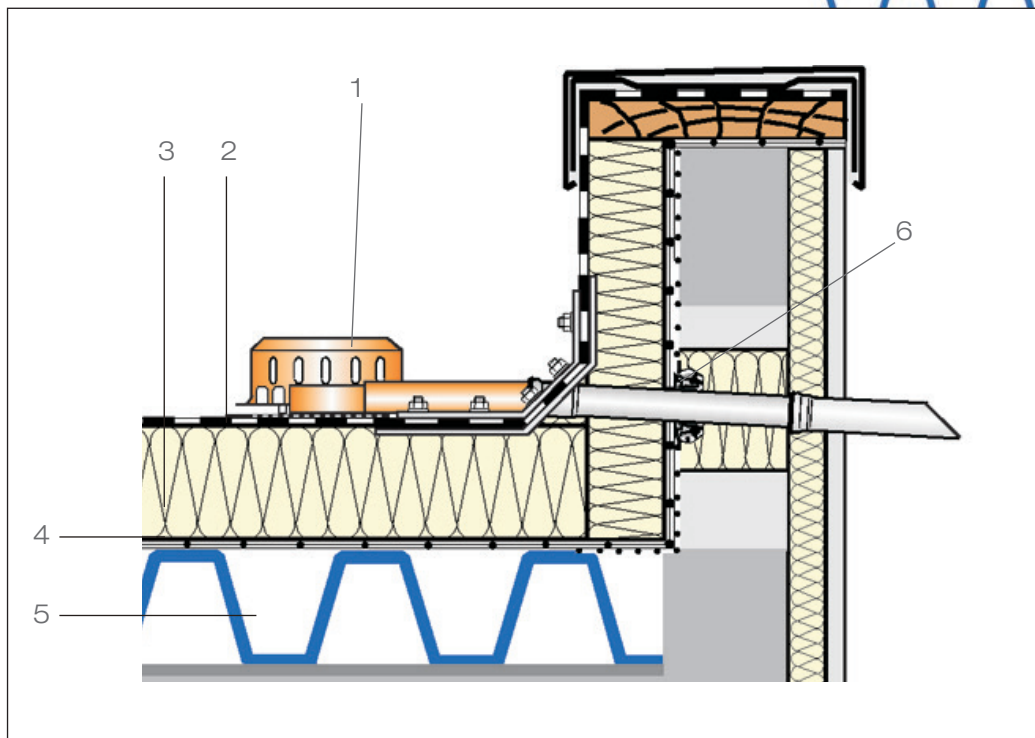
ohne Eingriff ins Dach,  
DN 70,  
mit Klemmflansch 45° für  
Bitumen-Dachabstichtungsbahnen  
40 mm Wehrhöhe

#### Serie 62

Abflussleistung als Speier:

**Notentwässerung:**

1,4 l/s



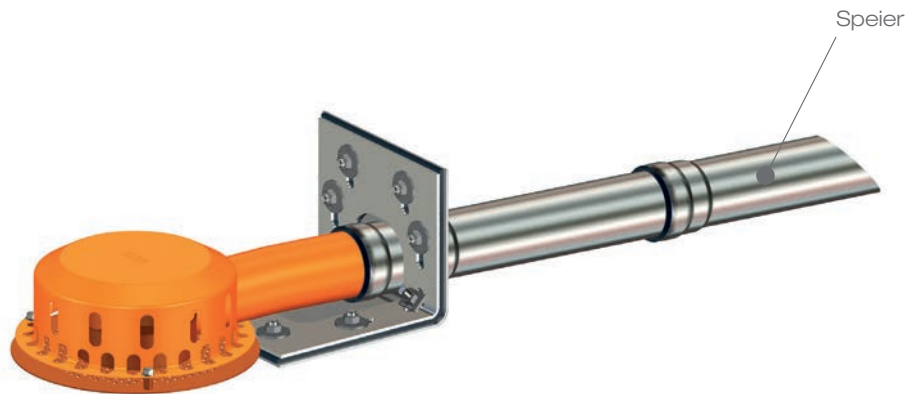
#### Beschreibung

Die LORO-X DRAINJET®-Attika Attikaentwässerung ohne Eingriff ins Dach verfügt über einen Klemmflansch.

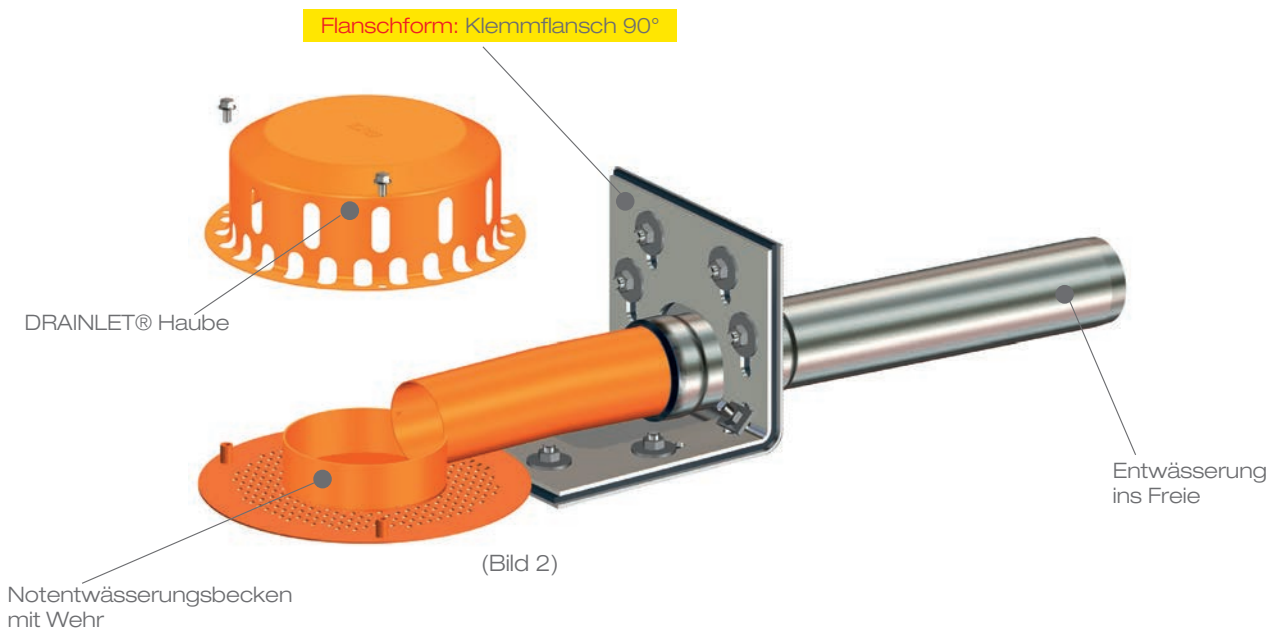
- 1 LORO-X DRAINJET®-Attika Attikaentwässerung
- 2 Abdichtungsbahnen
- 3 Wärmedämmung
- 4 Dampfsperre
- 5 Trapezblechdach
- 6 LORO-Schiebeflansch
- 7 LORO-X Speierrohr



### Systemform



(Bild 1)



(Bild 2)

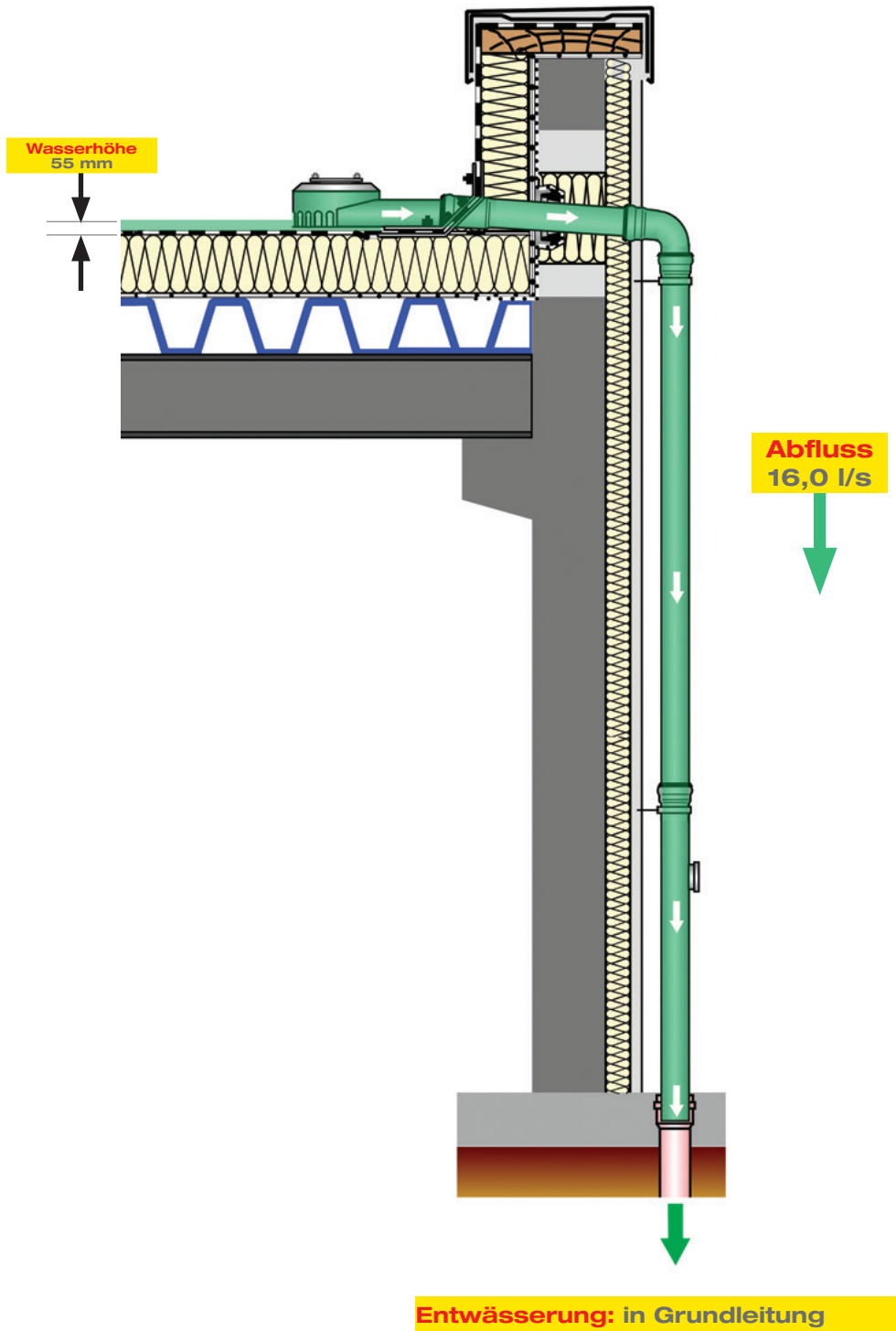
Die LORO-X DRAINLET-Attikaentwässerung erreicht eine erhöhte Abflussleistung ohne Eingriff ins Dach durch das optimierte Anstauenelement unter der Haube.

Durch die große „Überfallkante“ des Anstauenelementes kann mehr Wasser durch das auf gleicher Höhe eingebaute Ablaufrohr abfließen, als es bei herkömmlichen (höher eingebauten) Speiern möglich ist.

Der Einbau des Notablaufes erfolgt in der selben Ebene wie der Hauptablauf, wodurch zusätzliche Maßnahmen zum höher setzen des Notablaufes am Bau entfallen.

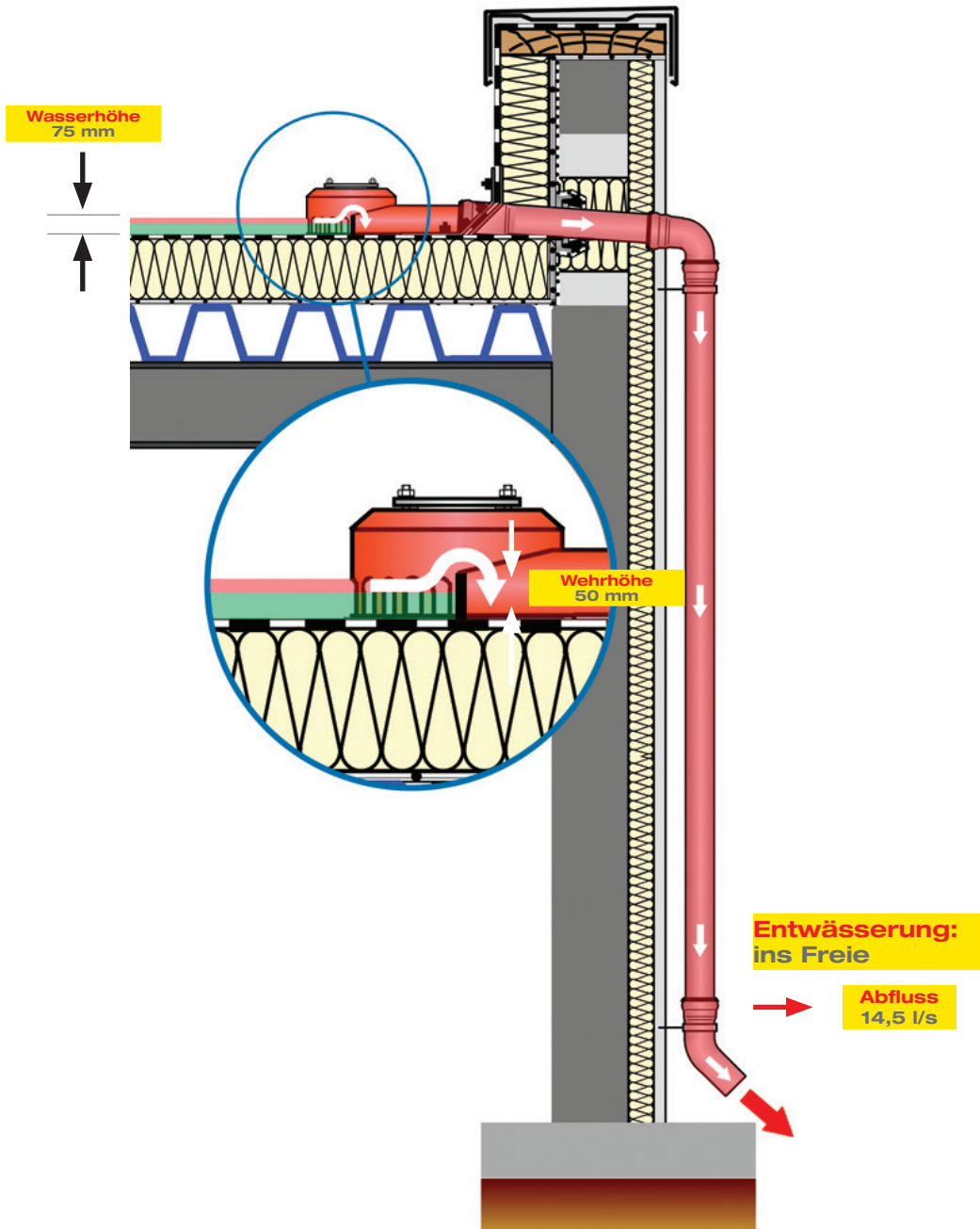
Fall 1: Normalregen

Hauptentwässerung



Fall 2: Starkregen

Notentwässerung

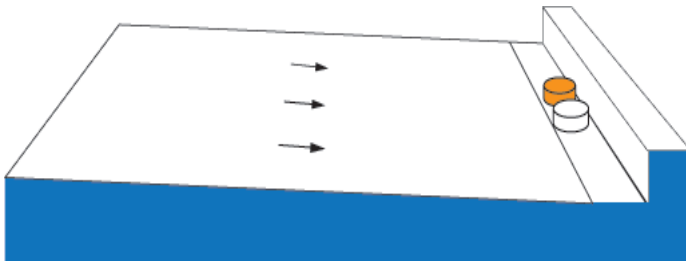


Entwässerung: ins Freie

## Berechnung

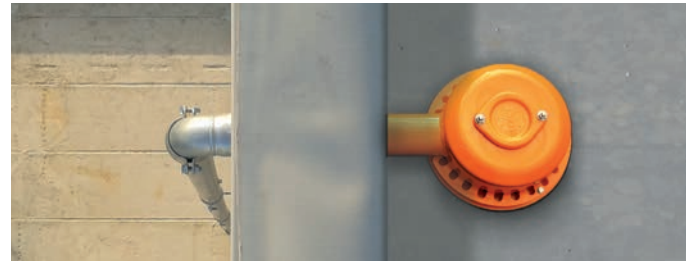
### Berechnungsbeispiel\*

- Attikadach eines Gebäudes mit wirksamer Niederschlagsfläche  $A = 450 \text{ m}^2$  (keine Teilflächen)
- Abflussbeiwert  $c = 1,0$
- Regenspende  $r_{5,5} = 300 \text{ l/(s x ha)}$
- Regenspende  $r_{5,100} = 600 \text{ l/(s x ha)}$
- Wasserhöhe bei Hauptentwässerung  $55 \text{ mm}$
- Wasserhöhe bei Notentwässerung  $75 \text{ mm}$
- LORO-X DRAINJET-Attika mit Druckströmung für Haupt- und Notentwässerung



**Tabelle 6 - Abflussbeiwerte C gem. DIN 1986-100 zur Ermittlung des Regenwasserabflusses (Auszug)**

Nr.	Art der Flächen	C*
1	Wasserundurchlässige Flächen, z.B.	1,0
	- Dachflächen	1,0
	- Betonflächen	1,0
	- Rampen	
	- befestigte Flächen mit Fugenverdichtung	1,0
	- Schwarzdecken (Asphalt)	1,0
	- Pflaster mit Fugenverguss	0,5
	- Kiesdächer	
	- begrünte Dachflächen	0,3
	- für Intensivbegrünung	
	- für Extensivbegrünungen ab 10 cm Aufbaudicke	0,3
	- für Extensivbegrünungen unter 10 cm Aufbaudicke	0,5



### Erforderlicher Abfluss der Hauptentwässerung

Ermittlung der Berechnungsregenspende:

$$Q_r = \frac{A \cdot r_{5,5} \cdot C}{10000}$$

- $Q_r$  [l/s] = Berechnungsregenspende
- $A$  [m<sup>2</sup>] = wirksame Dach- oder Teilfläche
- $r_{5,5}$  [l/(s · ha)] = Regenspende (5 Min., alle 5 Jahre)
- $C$  [-] = Abflussbeiwert

$$Q_r = \frac{450 \cdot 300 \cdot 1,0}{10000}$$

$$Q_r = 13,5 \text{ l/s}$$

### Erforderlicher Abfluss der Notentwässerung

Ermittlung deÜberlastvolumenstroms für Notabläufe:

$$Q_{\text{not}} = \frac{A \cdot (r_{5,100} - r_{5,5}) \cdot C}{10000}$$

- $Q_{\text{not}}$  [l/s] = Überlastvolumenstrom
- $A$  [m<sup>2</sup>] = wirksame Dach- oder Teilfläche
- $r_{5,100}$  [l/(s · ha)] = Regenspende (5 Min., alle 100 Jahre)
- $C$  [-] = Abflussbeiwert

$$Q_{\text{not}} = \frac{450 \cdot (600 - 300) \cdot 1,0}{10000}$$

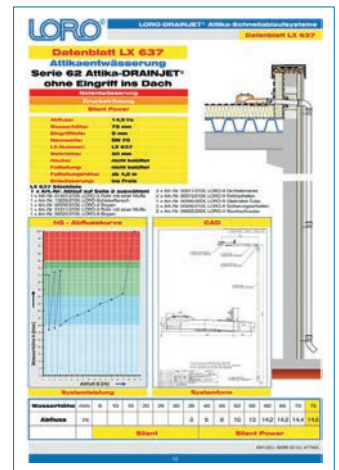
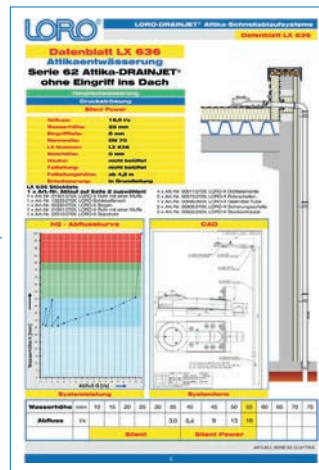
$$Q_{\text{not}} = 13,5 \text{ l/s}$$

Abflusswerte aus

**Datenblatt LX 636**

**Datenblatt LX 637**

der LORO-X DRAINJET-Attika Attikaentwässerung



Verfügbarer Abfluss der **Hauptentwässerung**

$$Q_{DA \text{ Haupt}} = 16,0 \text{ l/s}$$

Verfügbarer Abfluss der **Notentwässerung**

$$Q_{DA \text{ Not}} = 14,5 \text{ l/s}$$

Ermittlung der Anzahl von Abläufen bei der **Hauptentwässerung**

$$n_{DA} = \frac{Q_r}{Q_{DA \text{ Haupt}}} \text{ in Stück}$$

- $n_{DA}$  [-] = Anzahl der Hauptentwässerungen
- $Q_r$  [l/s] = Abfluss der Hauptentwässerung
- $Q_{DA \text{ Haupt}}$  [l/s] = Abfluss einer Hauptentwässerung bei vorgegebener Wasserhöhe von 35 mm am Hauptablauf

$$n_{DA} = \frac{13,5 \text{ l/s}}{16,0 \text{ l/s}} = 1 \text{ Stück}$$

Ermittlung der Anzahl von Abläufen bei der **Notentwässerung**

$$n_{Not} = \frac{Q_{Not}}{Q_{DA \text{ Not}}} \text{ in Stück}$$

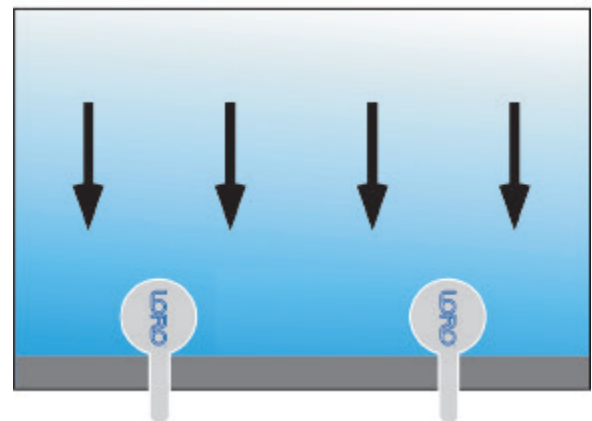
- $n_{Not}$  [-] = Anzahl Notentwässerungen
- $Q_{Not}$  [l/s] = Abfluss der Notentwässerung
- $Q_{DA \text{ Not}}$  [l/s] = Abfluss einer Notentwässerung bei vorgegebener Wasserhöhe von 75 mm am Notablauf

$$n_{Not} = \frac{13,5 \text{ l/s}}{14,5 \text{ l/s}} = 1 \text{ Stück}$$

Anzahl der benötigten **LORO-X DRAINJET-Attika**

**Hauptabläufe** = 1 Stück

**Notabläufe** = 1 Stück



Bei Fragen zur Auslegung von Dachabläufen wenden Sie sich bitte an das LORO-X Service-Team im Innen- und Außendienst.

**Druckströmung**

**Maße und Gewichte**

**LORO-DRAINJET®  
Attika-Schnellabläufe, Serie 62,  
DN 50 und DN 70,  
mit Klebeflansch,  
für Bitumen-Abdichtungsbahnen**

aus Edelstahl

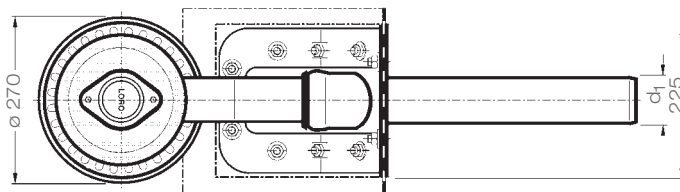
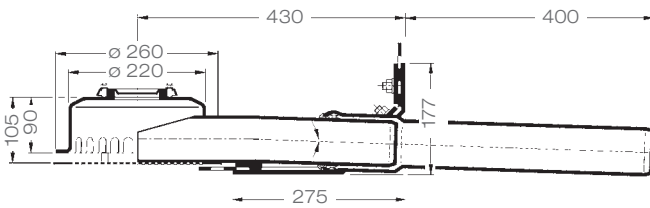
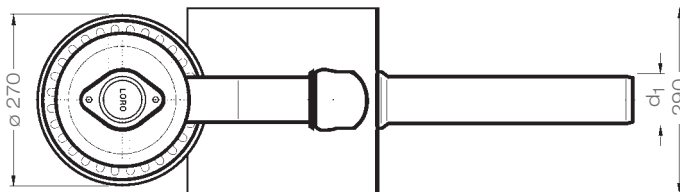
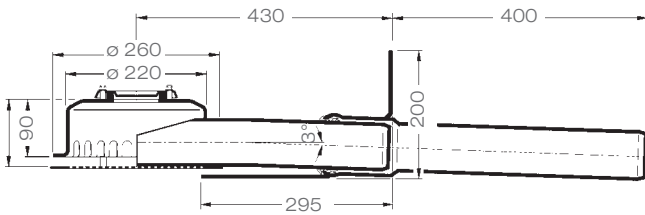
**Abflussleistung nach Datenblatt:**

**LX 789** DN 50: 7,0 l/s\*

**LX 636** DN 70: 16,0 l/s\*

DN 50: [Art.-Nr. 01347.050X](#) Gewicht: 8,4 kg

DN 70: [Art.-Nr. 01347.070X](#) Gewicht: 9,1 kg



**mit Klemmflansch,  
für Bitumen-Abdichtungsbahnen**

aus Edelstahl

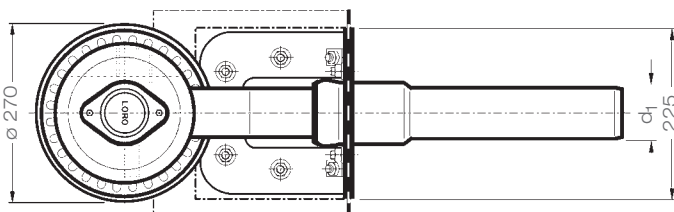
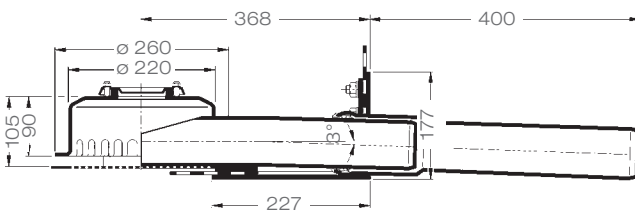
**Abflussleistung nach Datenblatt:**

**LX 789** DN 50: 7,0 l/s\*

**LX 636** DN 70: 16,0 l/s\*

DN 50: [Art.-Nr. 01351.050X](#) Gewicht: 5,7 kg

DN 70: [Art.-Nr. 01351.070X](#) Gewicht: 6,5 kg



**mit Klemmflansch,  
für Kunststoff-Abdichtungsbahnen**

aus Edelstahl

**Abflussleistung nach Datenblatt:**

**LX 789** DN 50: 7,0 l/s\*

**LX 636** DN 70: 16,0 l/s\*

DN 50: [Art.-Nr. 01353.050X](#) Gewicht: 8,8 kg

DN 70: [Art.-Nr. 01353.070X](#) Gewicht: 9,2 kg

DN	d <sub>1</sub>	h
50	53	40
70	73	52

\* Gemäß Prüfverordnung nach DIN EN 1253

### Druckströmung

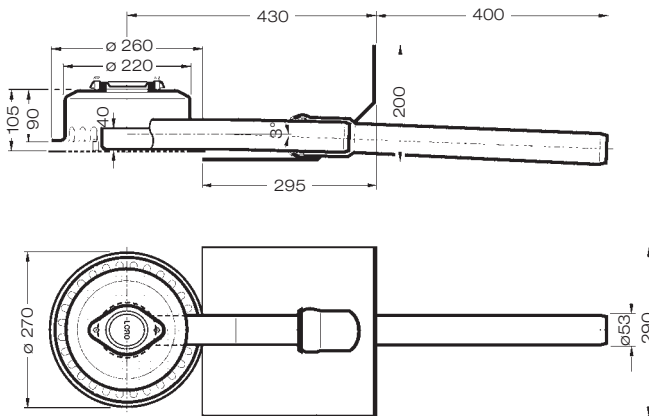
### Maße und Gewichte

**LORO-DRAINJET®**  
**Attika-Notabläufe, Serie 62,**  
**Wehrhöhe 40 mm, DN 50**  
**mit Klebeflansch,**  
**für Bitumen-Abdichtungsbahnen**

aus Edelstahl

**Abflussleistung nach Datenblatt:**  
**LX1326 DN 50: 8,5 l/s\***

DN 50: [Art.-Nr. 01349.050X](#) Gewicht: 8,7 kg

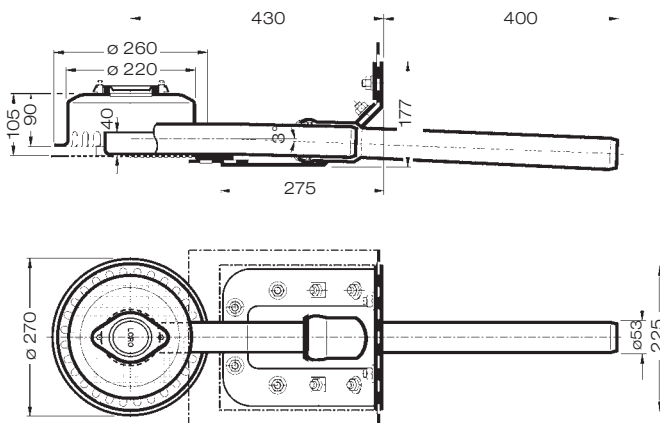


**mit Klemmflansch,**  
**für Bitumen-Abdichtungsbahnen**

aus Edelstahl

**LX1326** Leistung nach Datenblatt:  
**DN 50: 8,5 l/s\***

DN 50: [Art.-Nr. 01356.050X](#) Gewicht: 8,7 kg

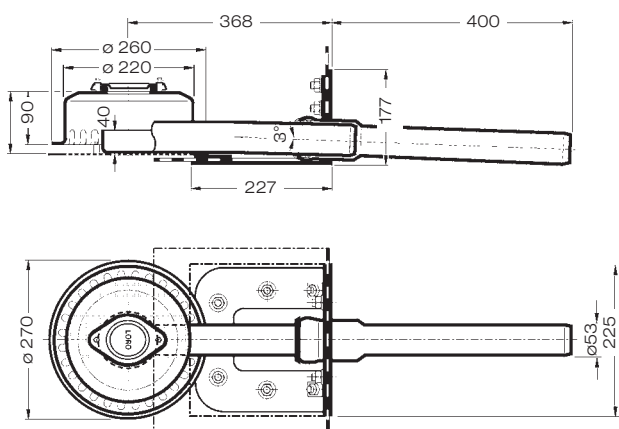


**mit Klemmflansch,**  
**für Kunststoff-Abdichtungsbahnen**

aus Edelstahl

**Abflussleistung nach Datenblatt:**  
**LX1326 DN 50: 8,5 l/s\***

DN 50: [Art.-Nr. 01358.050X](#) Gewicht: 8,7 kg



\* Gemäß Prüfanordnung nach DIN EN 1253

#### Druckströmung

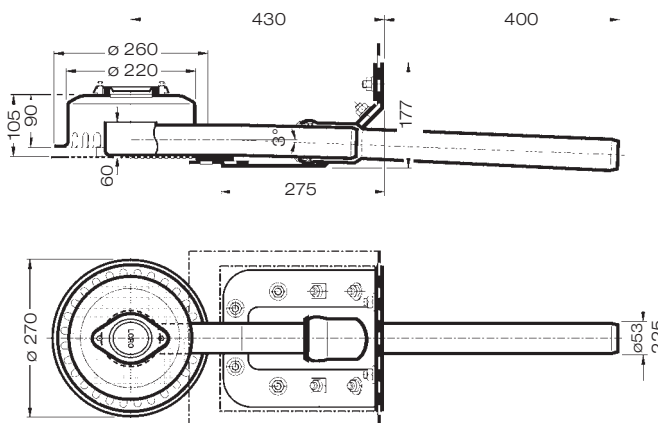
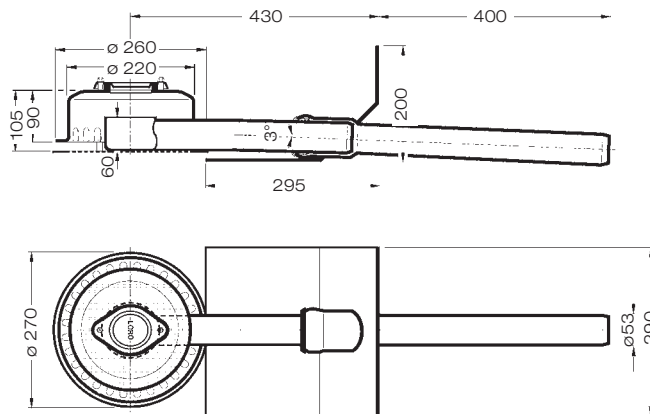
### Maße und Gewichte

**LORO-DRAINJET®**  
**Attika-Notabläufe, Serie 62,**  
**Wehrhöhe 60 mm DN 50,**  
**mit Klebeflansch,**  
**für Bitumen-Abdichtungsbahnen**

aus Edelstahl

**Abflussleistung nach Datenblatt:**  
**LX1327 DN 50: 8,5 l/s\***

DN 50: [Art.-Nr. 01387.050X](#) Gewicht: 6,0 kg

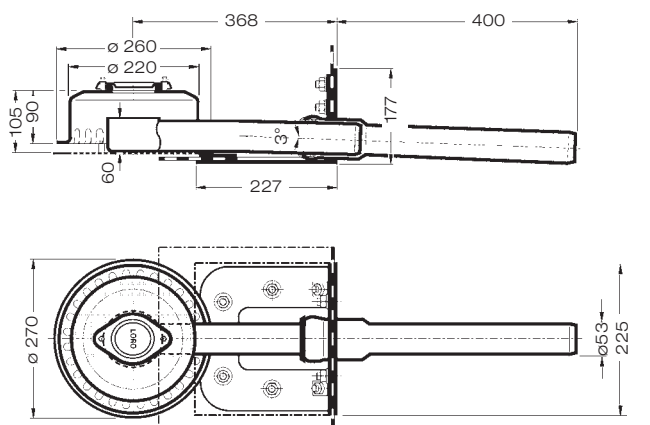


**mit Klemmflansch,**  
**für Bitumen-Abdichtungsbahnen**

aus Edelstahl

**Abflussleistung nach Datenblatt:**  
**LX1327 DN 50: 8,5 l/s\***

DN 50: [Art.-Nr. 01359.050X](#) Gewicht: 8,7 kg



**mit Klemmflansch,**  
**für Kunststoff-Abdichtungsbahnen**

aus Edelstahl

**Abflussleistung nach Datenblatt:**  
**LX1327 DN 50: 8,5 l/s\***

DN 50: [Art.-Nr. 01375.050X](#) Gewicht: 8,7 kg



### Druckströmung

### Maße und Gewichte

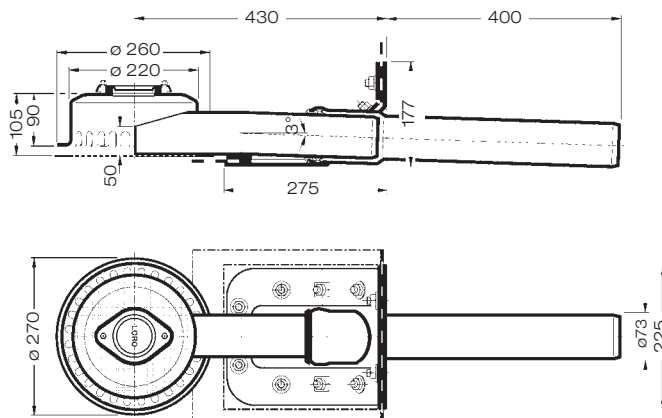
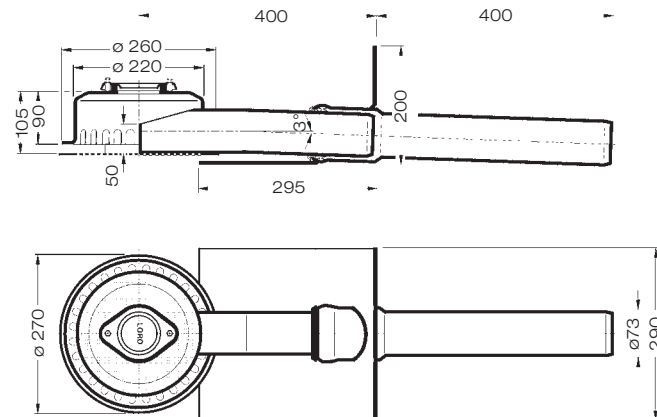
**LORO-DRAINJET®**  
**Attika-Notabläufe, Serie 62,**  
**Wehrhöhe 50 mm DN 70,**  
**mit Klebeflansch,**  
**für Bitumen-Abdichtungsbahnen**

aus Edelstahl

**Abflussleistung nach Datenblatt:**

**LX637** DN 70: 14,5 l/s\*

DN 50: [Art.-Nr. 01349.070X](#) Gewicht: 6,0 kg



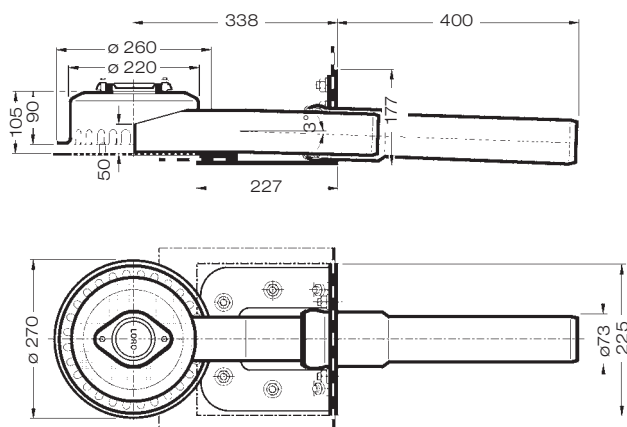
**mit Klemmflansch,**  
**für Bitumen-Abdichtungsbahnen**

aus Edelstahl

**Abflussleistung nach Datenblatt:**

**LX637** DN 70: 14,5 l/s\*

DN 50: [Art.-Nr. 01356.070X](#) Gewicht: 8,7 kg



**mit Klemmflansch,**  
**für Kunststoff-Abdichtungsbahnen**

aus Edelstahl

**Abflussleistung nach Datenblatt:**

**LX637** DN 70: 14,5 l/s\*

DN 50: [Art.-Nr. 01358.070X](#) Gewicht: 8,7 kg

#### Freispiegelströmung

### Maße und Gewichte

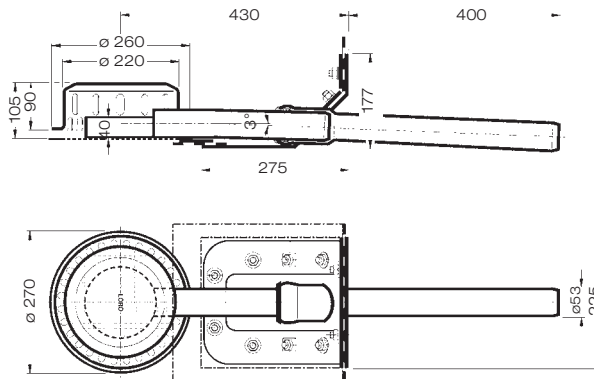
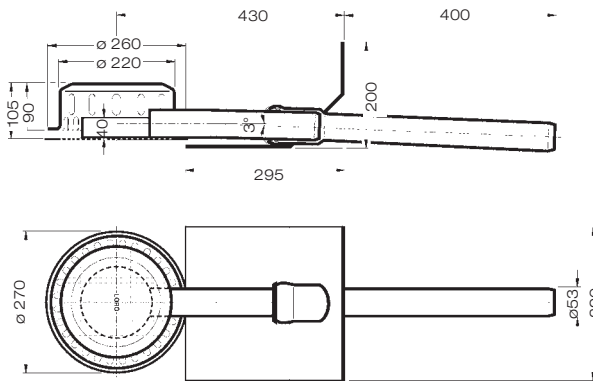
**LORO-DRAINLET®**  
**Attika-Notabläufe, Serie 62,**  
**Wehrhöhe 40 mm DN 50, DN 70,**  
**mit Klebeflansch,**  
**für Bitumen-Abdichtungsbahnen**

aus Edelstahl

**Abflussleistung nach Datenblatt:**

**LX1584** DN 50: 1,0 l/s  
**LX1607** DN 70: 1,4 l/s

DN 50: [Art.-Nr. 01397.050X](#) Gewicht: 6,0 kg  
 DN 70: [Art.-Nr. 01397.070X](#) Gewicht: 6,0 kg



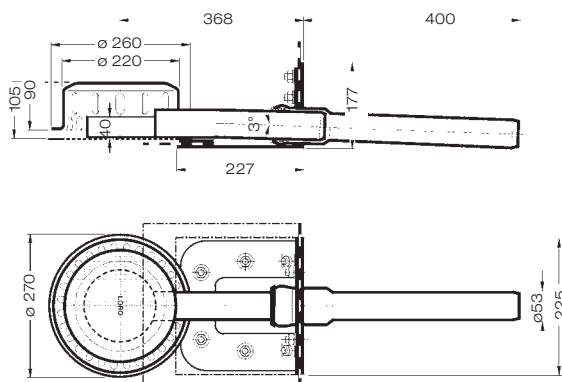
**mit Klemmflansch,**  
**für Bitumen-Abdichtungsbahnen**

aus Edelstahl

**Abflussleistung nach Datenblatt:**

**LX1584** DN 50: 1,0 l/s  
**LX1607** DN 70: 1,4 l/s

DN 50: [Art.-Nr. 01355.050X](#) Gewicht: 6,0 kg  
 DN 70: [Art.-Nr. 01355.070X](#) Gewicht: 6,0 kg



**mit Klemmflansch,**  
**für Kunststoff-Abdichtungsbahnen**

aus Edelstahl

**Abflussleistung nach Datenblatt:**

**LX1584** DN 50: 1,0 l/s  
**LX1607** DN 70: 1,4 l/s

DN 50: [Art.-Nr. 01341.050X](#) Gewicht: 6,0 kg  
 DN 70: [Art.-Nr. 01341.070X](#) Gewicht: 6,0 kg

#### Freispiegelströmung

### Maße und Gewichte

**LORO-DRAINLET®**  
**Attika-Notabläufe, Serie 62,**  
**Wehrhöhe 60 mm DN 50, DN 70,**  
**mit Klebeflansch,**  
**für Bitumen-Abdichtungsbahnen**

aus Edelstahl

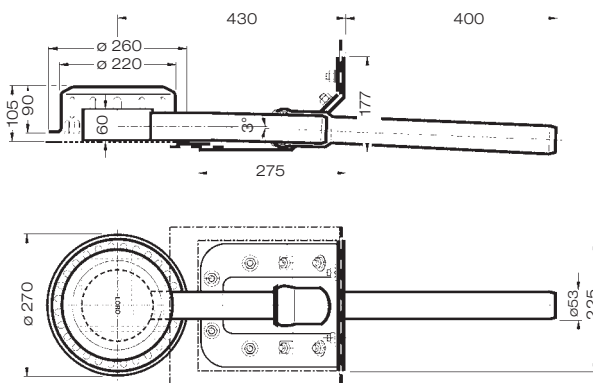
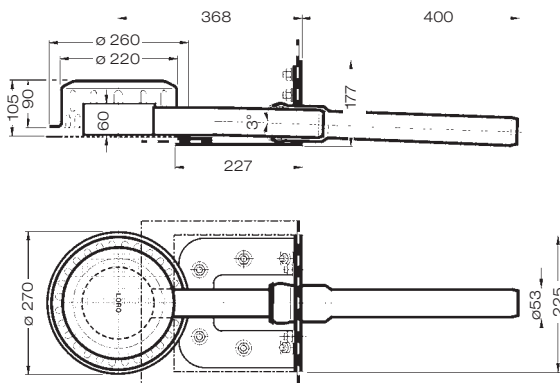
**Abflussleistung nach Datenblatt:**

**LX1585** DN 50: 1,0 l/s

**LX1587** DN 70: 1,3 l/s

DN 50: [Art.-Nr. 01398.050X](#) Gewicht: 6,0 kg

DN 70: [Art.-Nr. 01398.070X](#) Gewicht: 6,0 kg



**mit Klemmflansch,**  
**für Bitumen-Abdichtungsbahnen**

aus Edelstahl

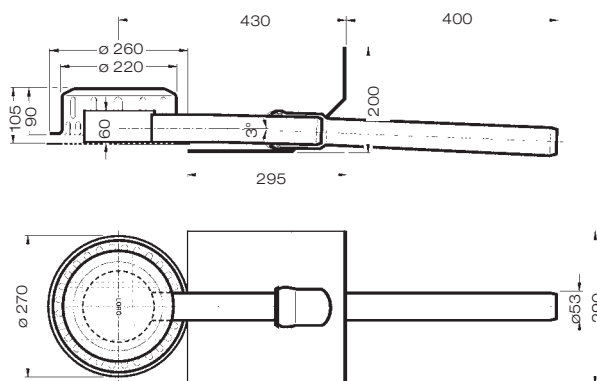
**Abflussleistung nach Datenblatt:**

**LX1585** DN 50: 1,0 l/s

**LX1587** DN 70: 1,3 l/s

DN 50: [Art.-Nr. 01357.050X](#) Gewicht: 6,0 kg

DN 70: [Art.-Nr. 01357.070X](#) Gewicht: 6,0 kg



**mit Klemmflansch,**  
**für Kunststoff-Abdichtungsbahnen**

aus Edelstahl

**Abflussleistung nach Datenblatt:**

DN 50: 1,0 l/s

DN 70: 1,3 l/s

**LX1585** [Art.-Nr. 01347.050X](#) Gewicht: 6,0 kg

**LX1587** [Art.-Nr. 01347.070X](#) Gewicht: 6,0 kg

## Datenblatt LX 789 Attikaentwässerung Serie 62 Attika-DRAINJET® ohne Eingriff ins Dach

Hauptentwässerung

Druckströmung

Silent Power

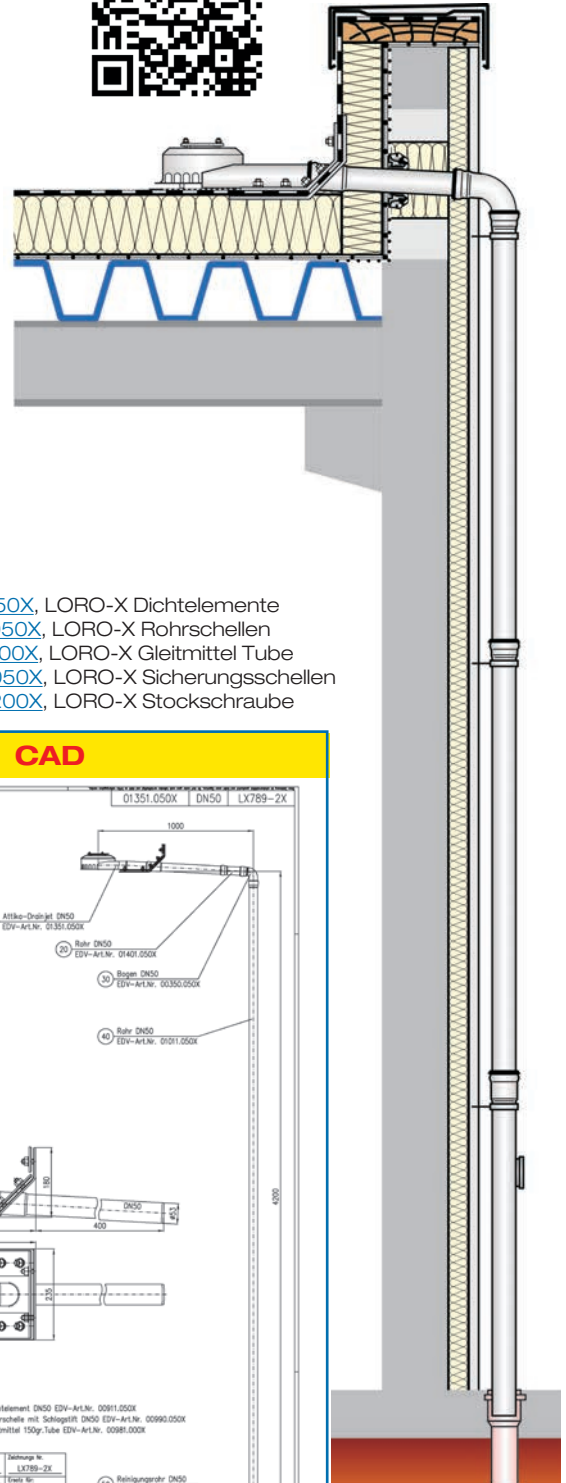
<b>Abfluss:</b>	<b>7,0 l/s</b>
<b>Wasserhöhe:</b>	<b>55 mm</b>
<b>Eingrifftiefe:</b>	<b>0 mm</b>
<b>Nennweite:</b>	<b>DN 50</b>
<b>LX-Nummer:</b>	<b>LX 789</b>
<b>Wehrhöhe:</b>	<b>0 mm</b>
<b>Haube:</b>	<b>nicht belüftet</b>
<b>Falleitung:</b>	<b>nicht belüftet</b>
<b>Falleitungshöhe:</b>	<b>ab 4,2 m</b>
<b>Entwässerung:</b>	<b>in Grundleitung</b>

### LX 789 Stückliste

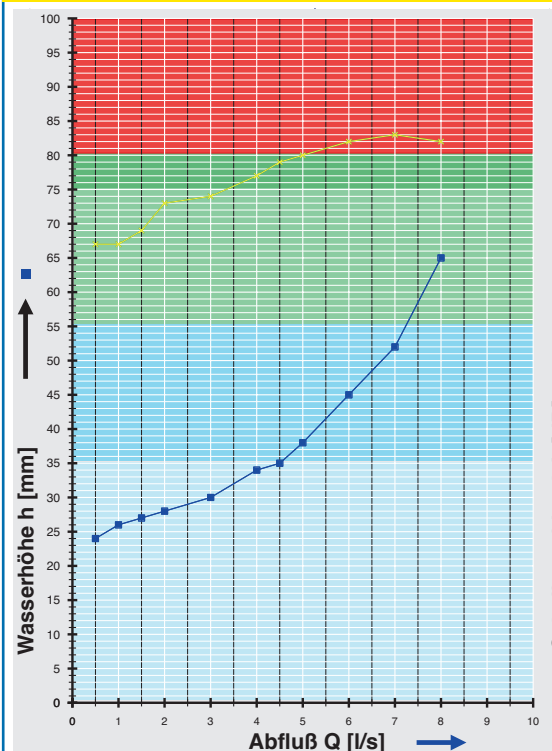
1 x Art.-Nr. **Ablauf auf Seite 2 auswählen!**

- 1 x Art.-Nr. [01401.050X](#), LORO-X Rohr mit einer Muffe
- 1 x Art.-Nr. [13232.050X](#), LORO-Schiebeflansch
- 1 x Art.-Nr. [00350.050X](#), LORO-X Bogen
- 1 x Art.-Nr. [01101.050X](#), LORO-X Rohr mit einer Muffe
- 1 x Art.-Nr. [00550.050X](#), LORO-X Reinigungsrohr

- 4 x Art.-Nr. [00911.050X](#), LORO-X Dichtelemente
- 3 x Art.-Nr. [00973.050X](#), LORO-X Rohrschellen
- 1 x Art.-Nr. [00986.000X](#), LORO-X Gleitmittel Tube
- 2 x Art.-Nr. [00806.050X](#), LORO-X Sicherungsschellen
- 3 x Art.-Nr. [09603.200X](#), LORO-X Stockschraube

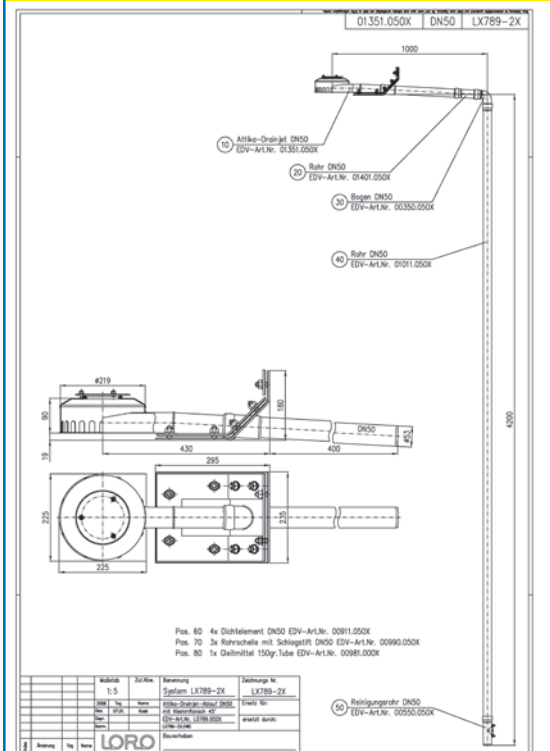


### hQ - Abflusskurve



Systemleistung

### CAD



Systemform

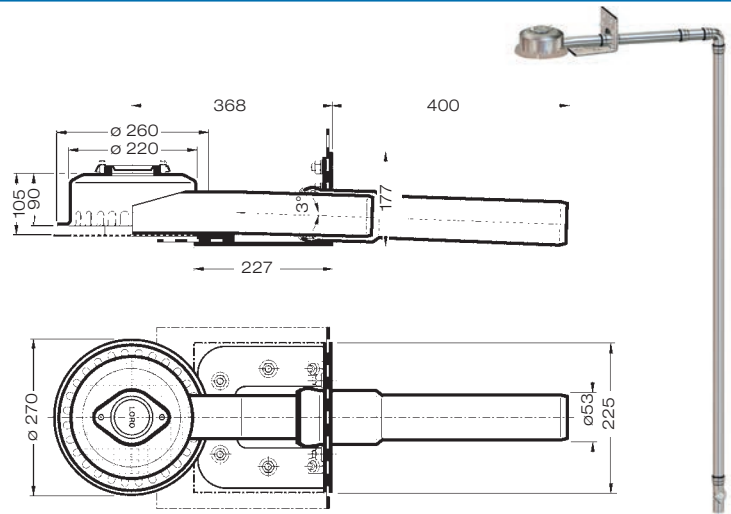
Wasserhöhe	mm	5	10	15	20	25	30	35	40	45	50	55	60	65	70	75
Abfluss	l/s					0,75	3,0	4,5	5,3	6	6,7	7,2	7,7	8		
		<b>Silent</b>						<b>Silent Power</b>								

## Bitte den entsprechenden Ablauf auswählen!

### LX789-1X

Ablauf Art.-Nr. [01353.050X](#)

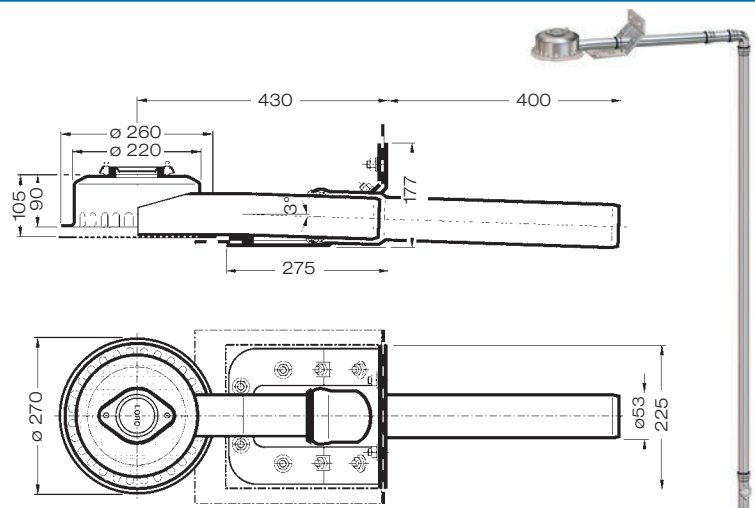
**Klemmflansch 90°**  
für Kunststoff-Abdichtungsbahnen



### LX789-2X

Ablauf Art.-Nr. [01351.050X](#)

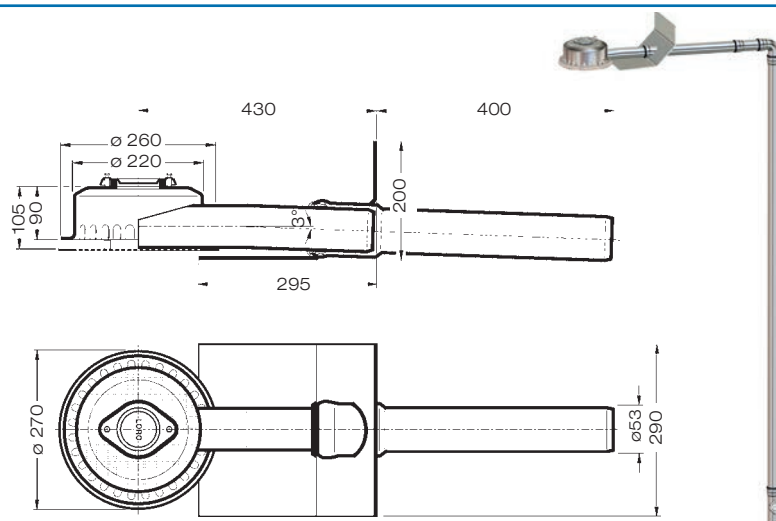
**Klemmflansch 45°**  
für Bitumen-Abdichtungsbahnen



### LX789-3X

Ablauf Art.-Nr. [01347.050X](#)

**Klebeflansch 45°**  
für Bitumen-Abdichtungsbahnen



**Bitte beachten Sie:** Für Entwässerungssysteme mit Druckströmung ist es notwendig, nur original LORO-X Rohre und Formteile in der angegebenen Zusammenstellung zu benutzen! Mischung oder Austausch von Teilen des Systems führt zu einer anderen Abflussleistung! Die Falleitungshöhe muss mindestens 4,2 m betragen, um die angegebene Leistung zu erreichen. Wenn der Ablauf und die Falleitung von unterschiedlichen Gewerken (z.B. Dachdecker und Installateur) eingebaut werden, achten Sie bitte auf den Systemaufbau gemäß LX-Datenblatt auf [www.loro.de](http://www.loro.de)

**Begleitheizung:** Wir empfehlen, nach Prüfung Dachabläufe und Leitungen in frostgefährdeten Bereichen gegebenenfalls mit einer bauseitigen Begleitheizung zu versehen.

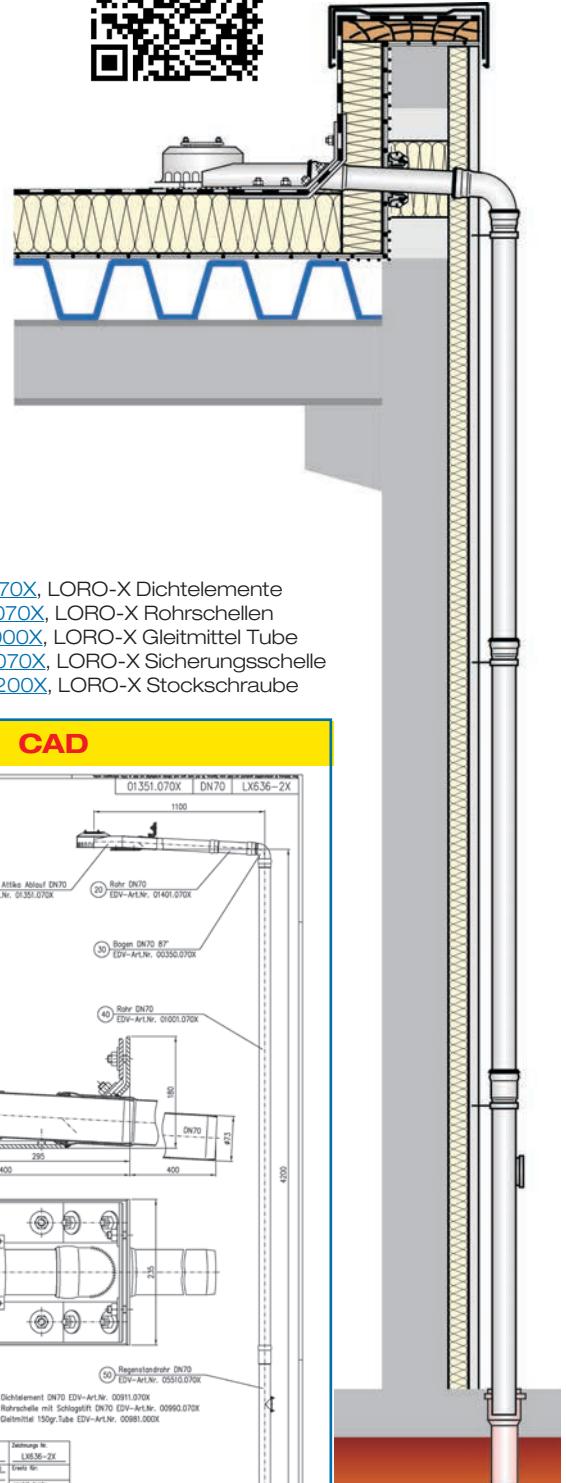
## Datenblatt LX 636 Attikaentwässerung Serie 62 Attika-DRAINJET® ohne Eingriff ins Dach

Hauptentwässerung

Druckströmung

Silent Power

<b>Abfluss:</b>	<b>16,0 l/s</b>
<b>Wasserhöhe:</b>	<b>55 mm</b>
<b>Eingrifftiefe:</b>	<b>0 mm</b>
<b>Nennweite:</b>	<b>DN 70</b>
<b>LX-Nummer:</b>	<b>LX 636</b>
<b>Wehrhöhe:</b>	<b>0 mm</b>
<b>Haube:</b>	<b>nicht belüftet</b>
<b>Falleitung:</b>	<b>nicht belüftet</b>
<b>Falleitungshöhe:</b>	<b>ab 4,2 m</b>
<b>Entwässerung:</b>	<b>in Grundleitung</b>



### LX 636 Stückliste

1 x Art.-Nr. **01401.070X**, LORO-X Ablauf auf Seite 2 auswählen!

1 x Art.-Nr. **01401.070X**, LORO-X Rohr mit einer Muffe

1 x Art.-Nr. **13235.070X**, LORO-Schiebeflansch

1 x Art.-Nr. **00350.070X**, LORO-X Bogen

1 x Art.-Nr. **01001.070X**, LORO-X Rohr mit einer Muffe

1 x Art.-Nr. **05510.070X**, LORO-X Standrohr

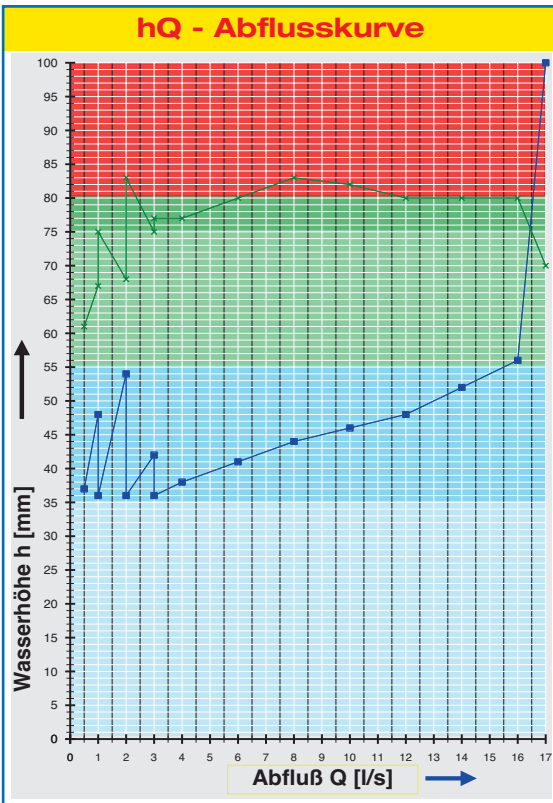
4 x Art.-Nr. **00911.070X**, LORO-X Dichtelemente

3 x Art.-Nr. **00973.070X**, LORO-X Rohrschellen

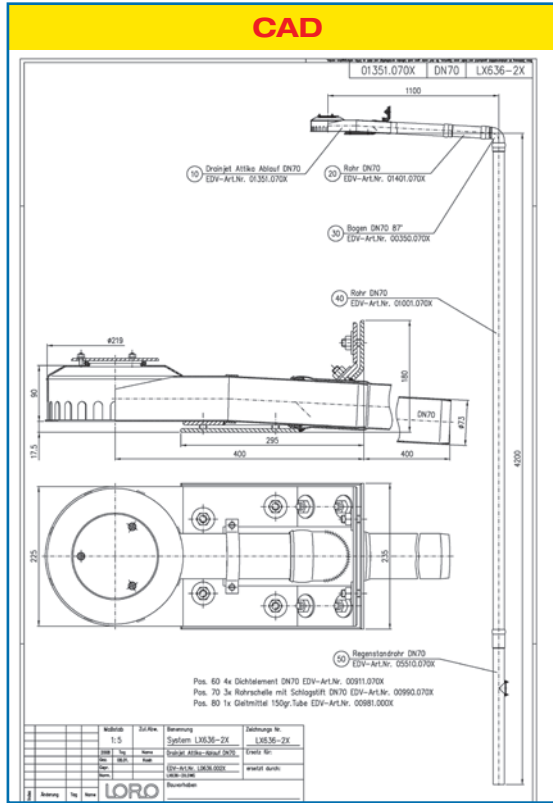
1 x Art.-Nr. **00986.000X**, LORO-X Gleitmittel Tube

2 x Art.-Nr. **00806.070X**, LORO-X Sicherungsschelle

3 x Art.-Nr. **09603.200X**, LORO-X Stockschraube



Systemleistung



Systemform

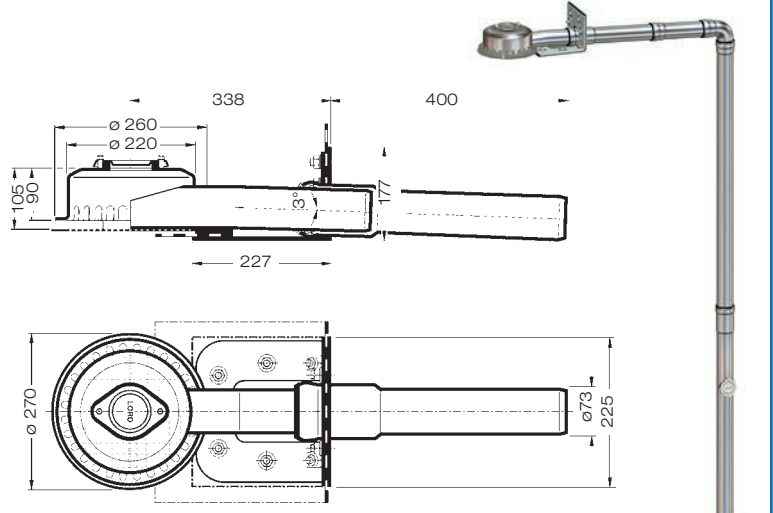
<b>Wasserhöhe</b>	mm	10	15	20	25	30	35	40	45	50	55	60	65	70	75
<b>Abfluss</b>	l/s						3,0	5,4	9	13	16				
		<b>Silent</b>					<b>Silent Power</b>								

## Bitte den entsprechenden Ablauf auswählen!

### LX636-1X

Ablauf Art.-Nr. [01353.070X](#)

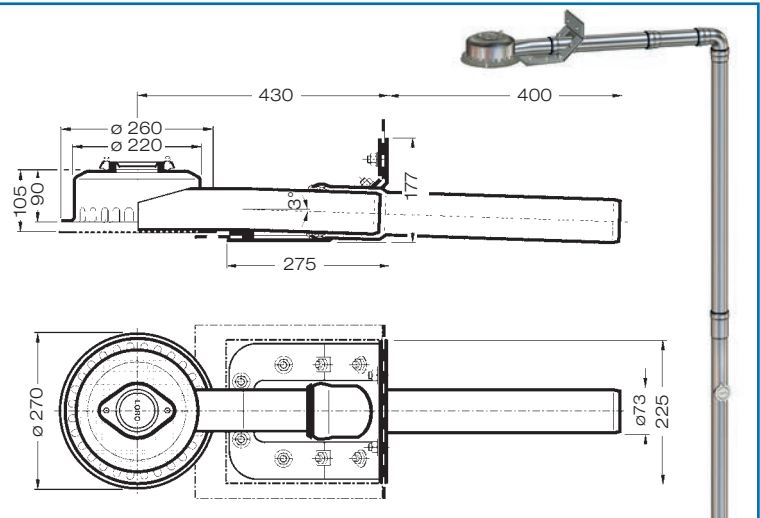
**Klemmflansch 90°**  
für Kunststoff-Abdichtungsbahnen



### LX636-2X

Ablauf Art.-Nr. [01351.070X](#)

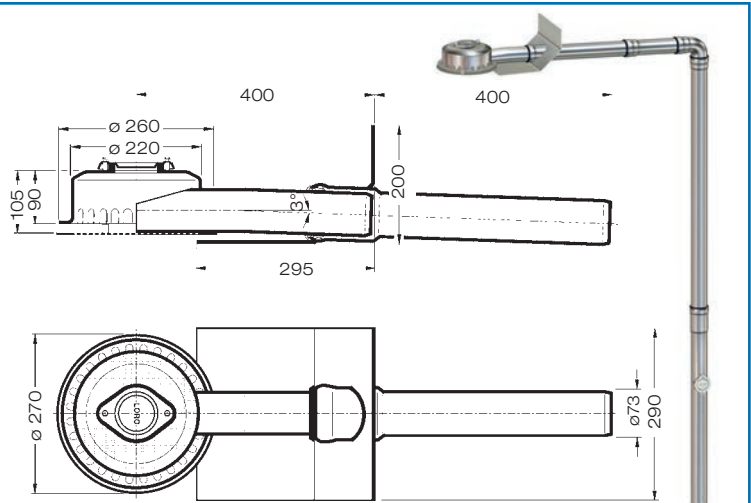
**Klemmflansch 45°**  
für Bitumen-Abdichtungsbahnen



### LX636-3X

Ablauf Art.-Nr. [01347.070X](#)

**Klebeflansch 45°**  
für Bitumen-Abdichtungsbahnen



**Bitte beachten Sie:** Für Entwässerungssysteme mit Druckströmung ist es notwendig, nur original LORO-X Rohre und Formteile in der angegebenen Zusammenstellung zu benutzen! Mischung oder Austausch von Teilen des Systems führt zu einer anderen Abflussleistung! Die Falleitungshöhe muss mindestens 4,2 m betragen, um die angegebene Leistung zu erreichen. Wenn der Ablauf und die Falleitung von unterschiedlichen Gewerken (z.B. Dachdecker und Installateur) eingebaut werden, achten Sie bitte auf den Systemaufbau gemäß LX-Datenblatt auf [www.loro.de](http://www.loro.de)

**Begleitheizung:** Wir empfehlen, nach Prüfung Dachabläufe und Leitungen in frostgefährdeten Bereichen gegebenenfalls mit einer bauseitigen Begleitheizung zu versehen.

## Datenblatt LX 1326

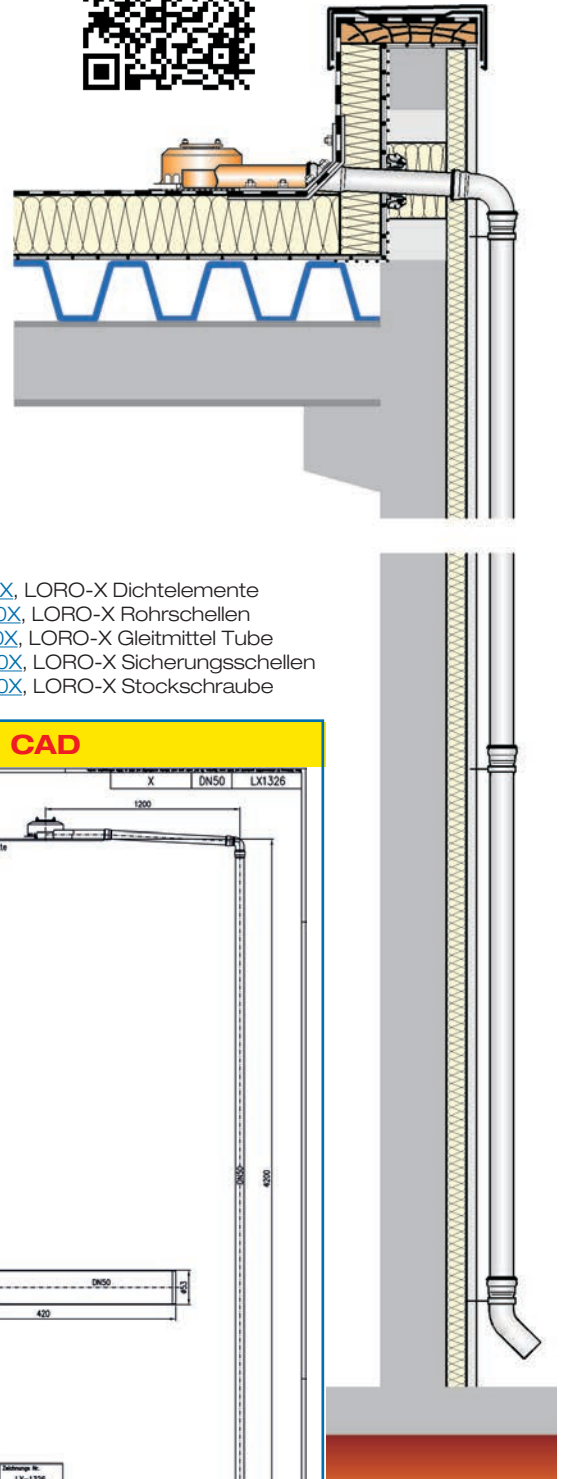
### Attikaentwässerung Serie 62 Attika-DRAINJET® ohne Eingriff ins Dach

Notentwässerung

Druckströmung

Silent Power

Abfluss:	8,5 l/s
Wasserhöhe:	75 mm
Eingrifftiefe:	0 mm
Nennweite:	DN 50
LX-Nummer:	LX 1326
Wehrhöhe:	40 mm
Haube:	nicht belüftet
Falleitung:	nicht belüftet
Falleitungshöhe:	ab 4,2 m
Entwässerung:	ins Freie

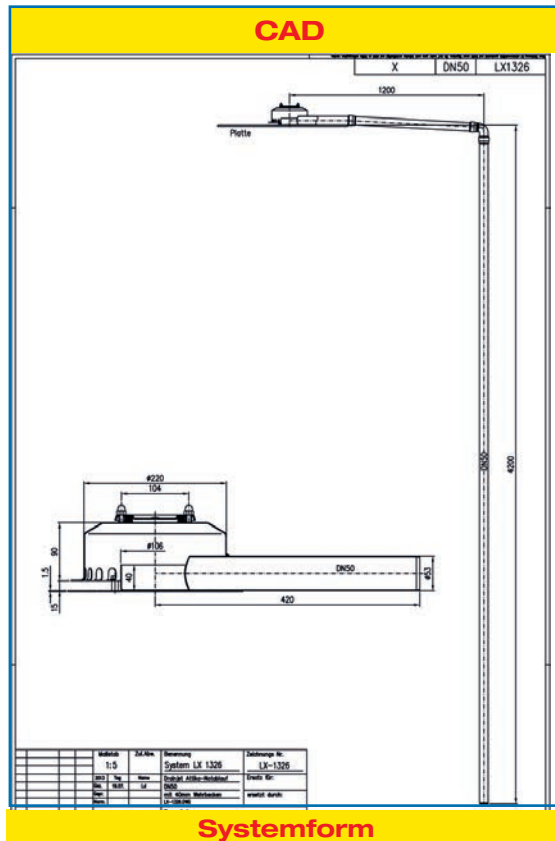
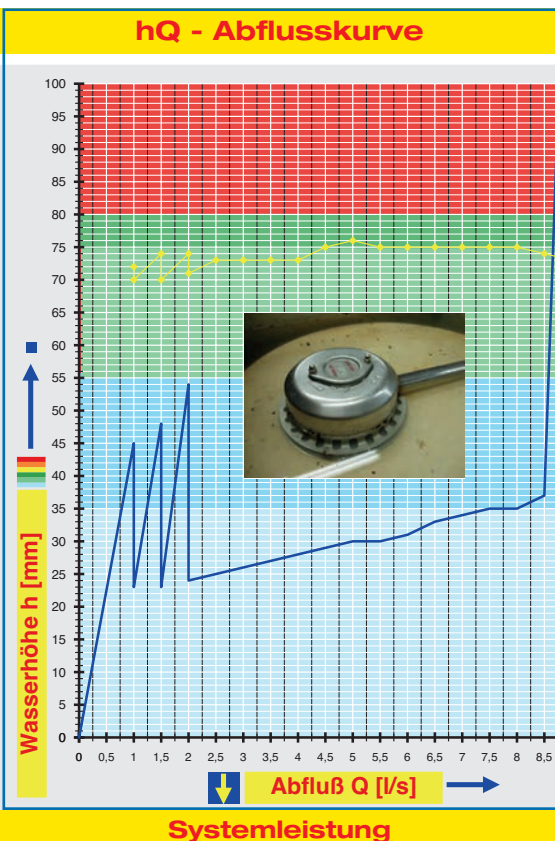


#### LX 1326 Stückliste

1 x Art.-Nr. Ablauf auf Seite 2 auswählen!

- 1 x Art.-Nr. [01401.050X](#), LORO-X Rohr mit einer Muffe
- 1 x Art.-Nr. [13232.050X](#), LORO-Schiebeflansch
- 1 x Art.-Nr. [00350.050X](#), LORO-X Bogen
- 1 x Art.-Nr. [01011.050X](#), LORO-X Rohr mit einer Muffe
- 1 x Art.-Nr. [00320.050X](#), LORO-X Bogen

- 4 x Art.-Nr. [00911.050X](#), LORO-X Dichtelemente
- 2 x Art.-Nr. [00973.050X](#), LORO-X Rohrschellen
- 1 x Art.-Nr. [00986.000X](#), LORO-X Gleitmittel Tube
- 3 x Art.-Nr. [00806.050X](#), LORO-X Sicherungsschellen
- 2 x Art.-Nr. [09603.200X](#), LORO-X Stockschraube



Wasserhöhe	mm	10	15	20	25	30	35	40	45	50	55	60	65	70	75	
Abfluss	l/s						3,0	5,4	9	13	8,5	8,5	8,5	8,5	8,5	
		Silent				Silent Power										

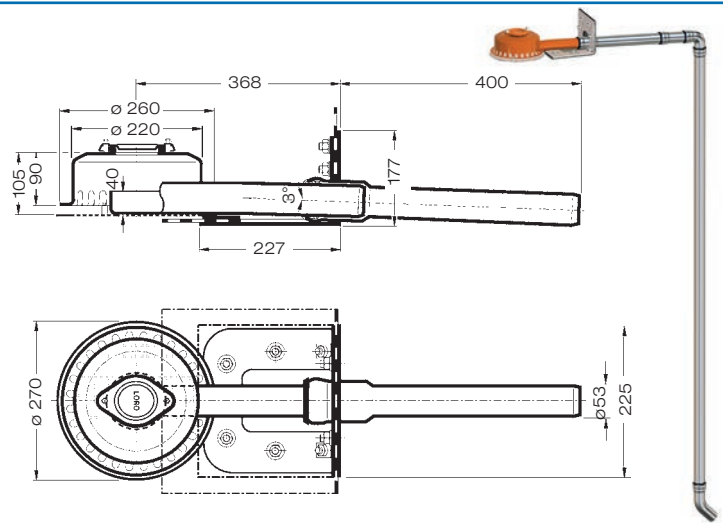


## Bitte den entsprechenden Ablauf auswählen!

### LX1326-1X

Ablauf Art.-Nr. [01358.050X](#)

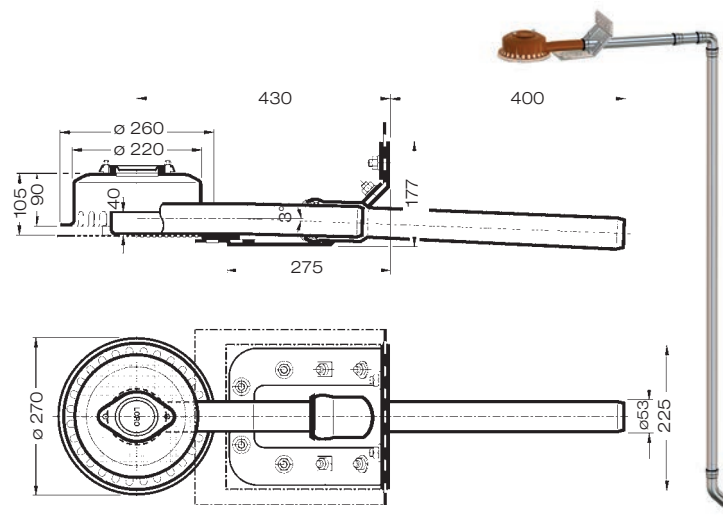
**Klemmflansch 90°**  
für Kunststoff-Abdichtungsbahnen  
**Wehrhöhe 40 mm**



### LX1326-2X

Ablauf Art.-Nr. [01356.050X](#)

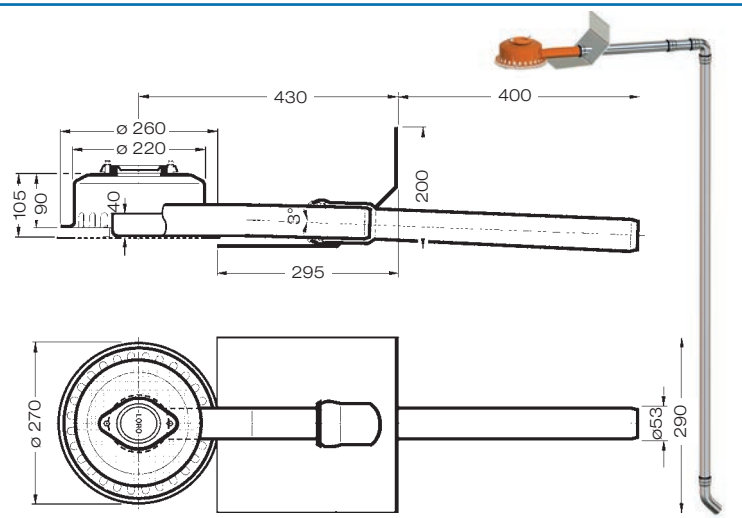
**Klemmflansch 45°**  
für Bitumen-Abdichtungsbahnen  
**Wehrhöhe 40 mm**



### LX1326-3X

Ablauf Art.-Nr. [01349.050X](#)

**Klebeflansch 45°**  
für Bitumen-Abdichtungsbahnen  
**Wehrhöhe 40 mm**



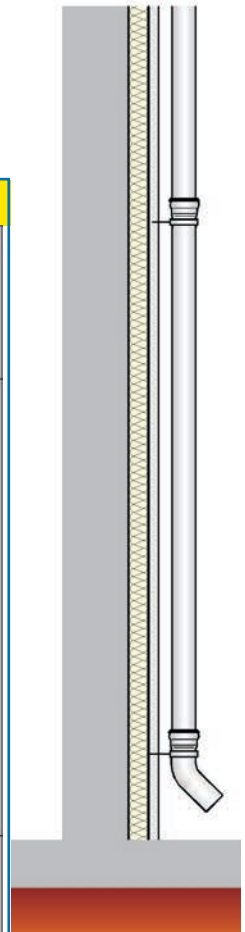
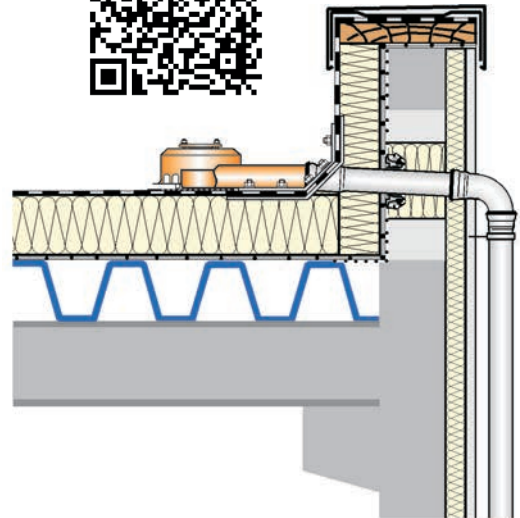
**Bitte beachten Sie:** Für Entwässerungssysteme mit Druckströmung ist es notwendig, nur original LORO-X Rohre und Formteile in der angegebenen Zusammenstellung zu benutzen! Mischung oder Austausch von Teilen des Systems führt zu einer anderen Abflussleistung! Die Falleitungshöhe muss mindestens 4,2 m betragen, um die angegebene Leistung zu erreichen. Wenn der Ablauf und die Falleitung von unterschiedlichen Gewerken (z.B. Dachdecker und Installateur) eingebaut werden, achten Sie bitte auf den Systemaufbau gemäß LX-Datenblatt auf [www.loro.de](http://www.loro.de)

**Begleitheizung:** Wir empfehlen, nach Prüfung Dachabläufe und Leitungen in frostgefährdeten Bereichen gegebenenfalls mit einer bauseitigen Begleitheizung zu versehen.

## Datenblatt LX 1327

### Attikaentwässerung

### Serie 62 Attika-DRAINJET® ohne Eingriff ins Dach



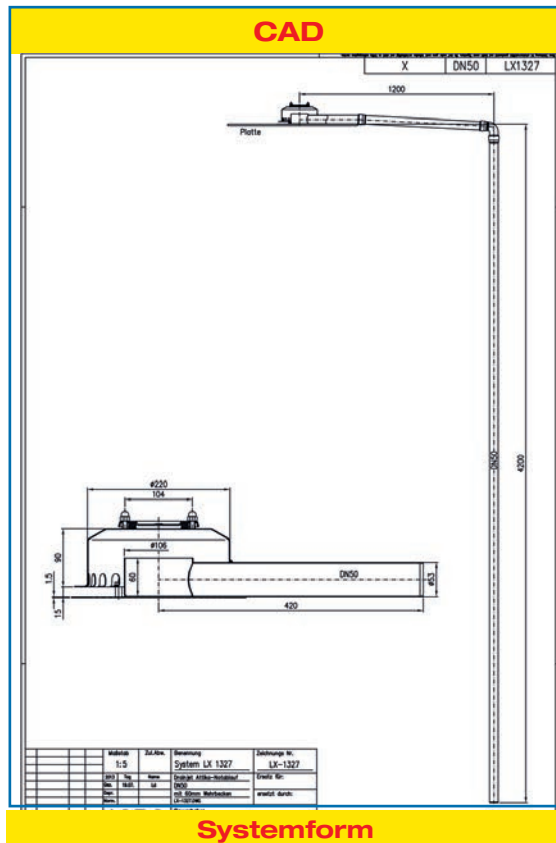
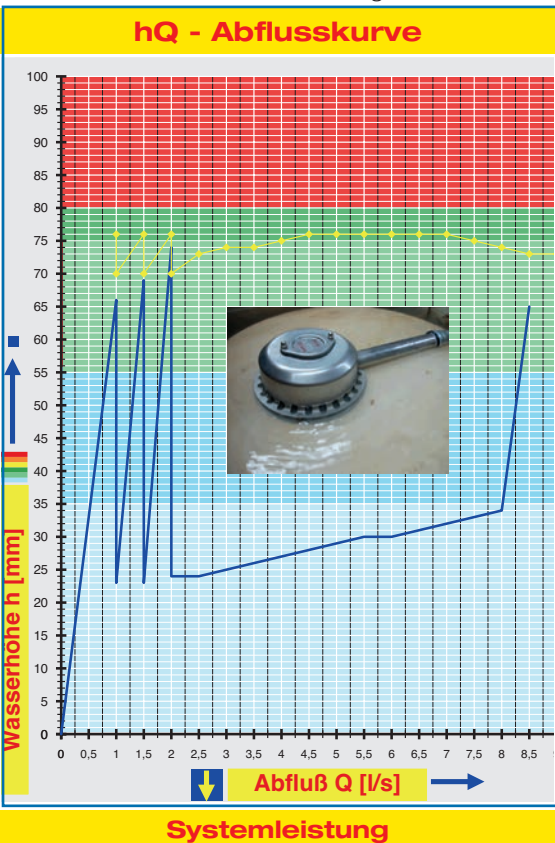
Notentwässerung	
Druckströmung	
Silent Power	

Abfluss:	8,5 l/s
Wasserhöhe:	75 mm
Eingrifftiefe:	0 mm
Nennweite:	DN 50
LX-Nummer:	LX 1327
Wehrhöhe:	60 mm
Haube:	nicht belüftet
Falleitung:	nicht belüftet
Falleitungshöhe:	ab 4,2 m
Entwässerung:	ins Freie

#### LX 1327 Stückliste

- 1 x Art.-Nr. [01401.050X](#), LORO-X Ablauf auf Seite 2 auswählen!
- 1 x Art.-Nr. [01401.050X](#), LORO-X Rohr mit einer Muffe
- 1 x Art.-Nr. [13235.050X](#), LORO-Schiebeflansch
- 1 x Art.-Nr. [00350.050X](#), LORO-X Bogen
- 1 x Art.-Nr. [01011.050X](#), LORO-X Rohr mit einer Muffe
- 1 x Art.-Nr. [00320.050X](#), LORO-X Bogen

- 4 x Art.-Nr. [00911.050X](#), LORO-X Dichtelemente
- 2 x Art.-Nr. [00973.050X](#), LORO-X Rohrschellen
- 1 x Art.-Nr. [00986.000X](#), LORO-X Gleitmittel Tube
- 3 x Art.-Nr. [00806.050X](#), LORO-X Sicherungsschellen
- 2 x Art.-Nr. [09603.200X](#), LORO-X Stockschraube



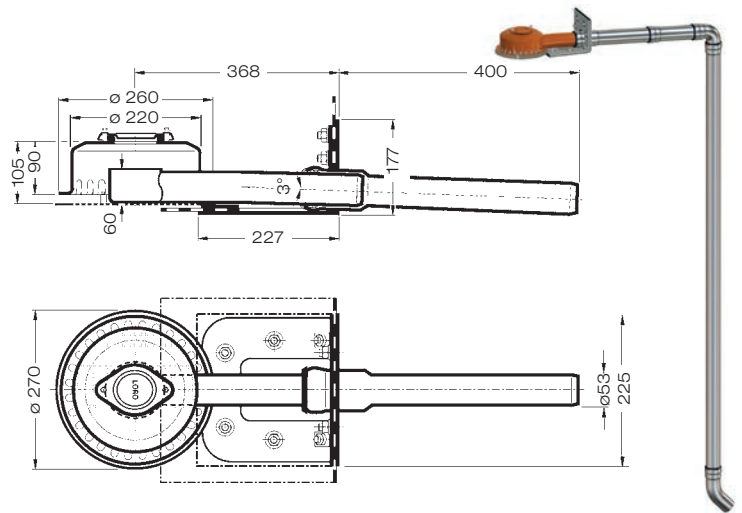
Wasserhöhe	mm	5	10	15	20	25	30	35	40	45	50	55	60	65	70	75	
Abfluss	l/s															8,5	
		Silent							Silent Power								

Bitte den entsprechenden Ablauf auswählen!

**LX1327-1X**

Ablauf Art.-Nr. [01375.050X](#)

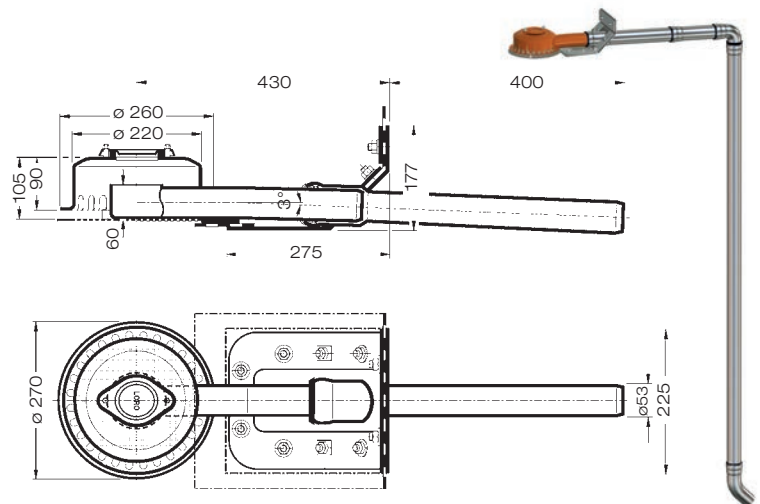
**Klemmflansch 90°**  
für Kunststoff-Abdichtungsbahnen  
**Wehrhöhe 60 mm**



**LX1327-2X**

Ablauf Art.-Nr. [01359.050X](#)

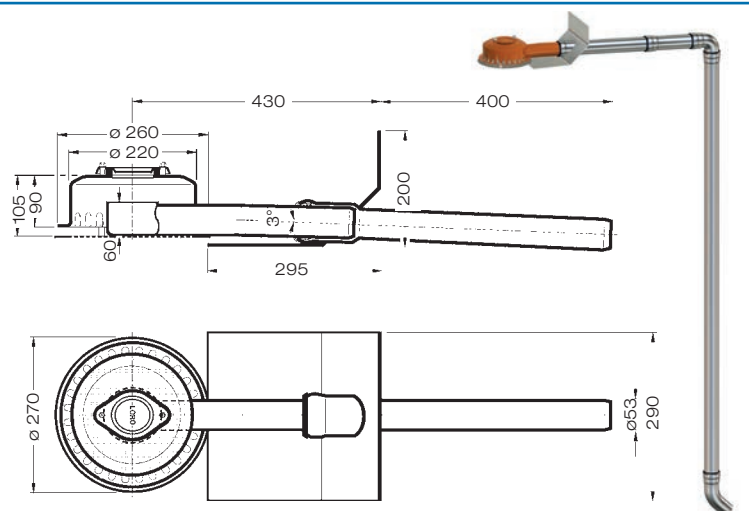
**Klemmflansch 45°**  
für Bitumen-Abdichtungsbahnen  
**Wehrhöhe 60 mm**



**LX1327-3X**

Ablauf Art.-Nr. [01387.050X](#)

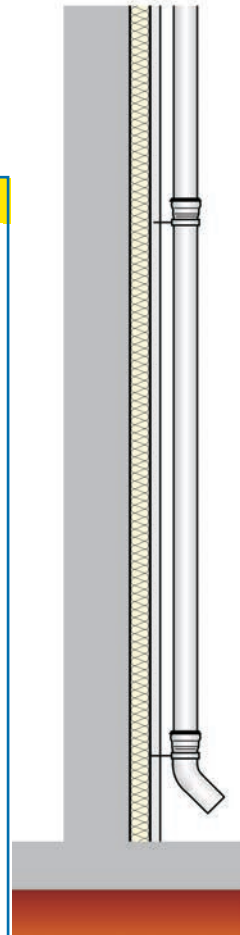
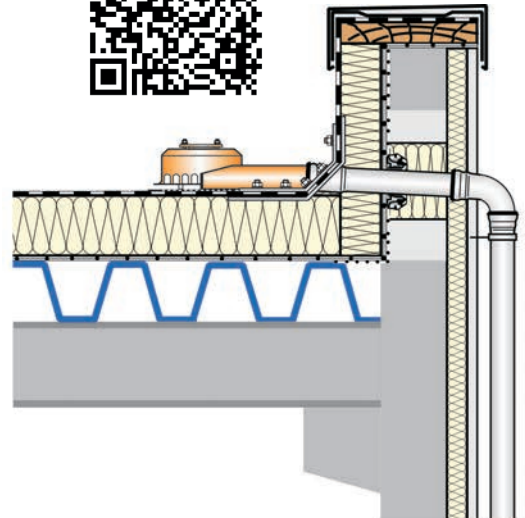
**Klebeflansch 45°**  
für Bitumen-Abdichtungsbahnen  
**Wehrhöhe 60 mm**



**Bitte beachten Sie:** Für Entwässerungssysteme mit Druckströmung ist es notwendig, nur original LORO-X Rohre und Formteile in der angegebenen Zusammenstellung zu benutzen! Mischung oder Austausch von Teilen des Systems führt zu einer anderen Abflussleistung! Die Falleitungshöhe muss mindestens 4,2 m betragen, um die angegebene Leistung zu erreichen. Wenn der Ablauf und die Falleitung von unterschiedlichen Gewerken (z.B. Dachdecker und Installateur) eingebaut werden, achten Sie bitte auf den Systemaufbau gemäß LX-Datenblatt auf [www.loro.de](http://www.loro.de)

**Begleitheizung:** Wir empfehlen, nach Prüfung Dachabläufe und Leitungen in frostgefährdeten Bereichen gegebenenfalls mit einer bauseitigen Begleitheizung zu versehen.

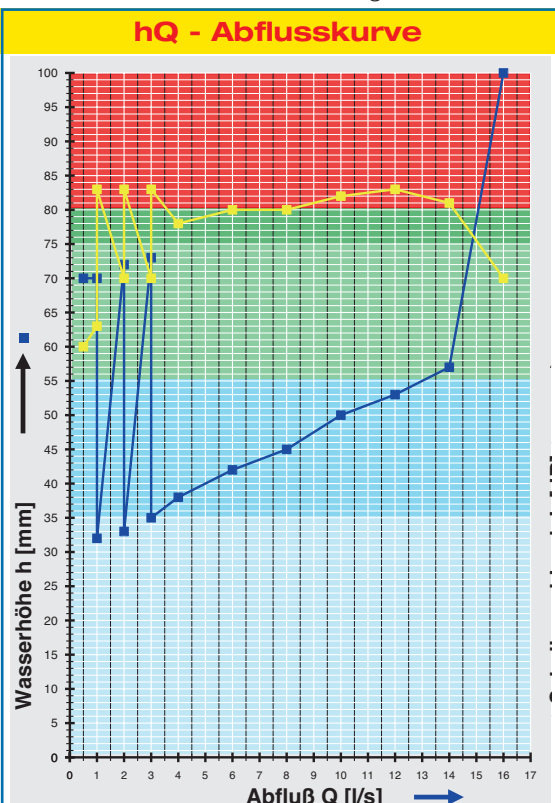
## Datenblatt LX 637 Attikaentwässerung Serie 62 Attika-DRAINJET® ohne Eingriff ins Dach



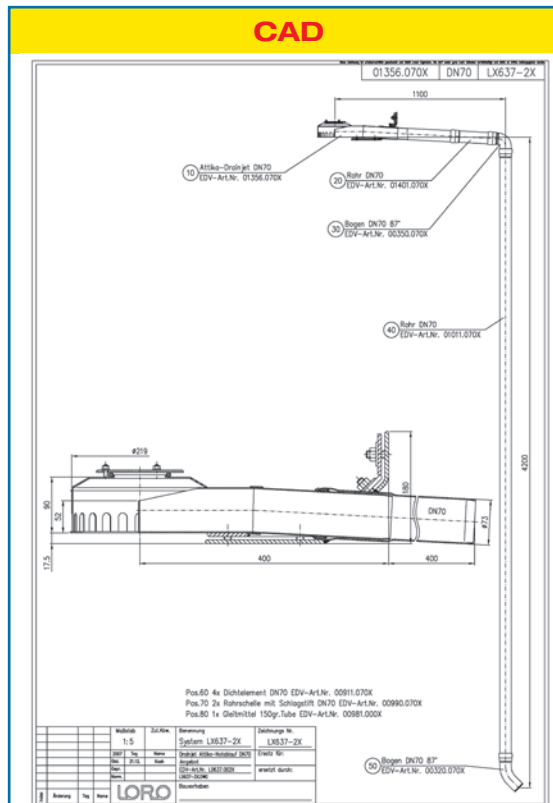
<b>Notentwässerung</b>	
<b>Druckströmung</b>	
<b>Silent Power</b>	
<b>Abfluss:</b>	14,5 l/s
<b>Wasserhöhe:</b>	75 mm
<b>Eingrifftiefe:</b>	0 mm
<b>Nennweite:</b>	DN 70
<b>LX-Nummer:</b>	LX 637
<b>Wehrhöhe:</b>	50 mm
<b>Haube:</b>	nicht belüftet
<b>Falleitung:</b>	nicht belüftet
<b>Falleitungshöhe:</b>	ab 4,2 m
<b>Entwässerung:</b>	ins Freie

- LX 637 Stückliste**  
**1 x Art.-Nr. Ablauf auf Seite 2 auswählen!**  
 1 x Art.-Nr. [01401.070X](#), LORO-X Rohr mit einer Muffe  
 1 x Art.-Nr. [13235.070X](#), LORO-Schiebefansch  
 1 x Art.-Nr. [00350.070X](#), LORO-X Bogen  
 1 x Art.-Nr. [01011.070X](#), LORO-X Rohr mit einer Muffe  
 1 x Art.-Nr. [00320.070X](#), LORO-X Bogen

- 4 x Art.-Nr. [00911.070X](#), LORO-X Dichtelemente  
 2 x Art.-Nr. [00973.070X](#), LORO-X Rohrschellen  
 1 x Art.-Nr. [00986.000X](#), LORO-X Gleitmittel Tube  
 3 x Art.-Nr. [00806.070X](#), LORO-X Sicherungsschellen  
 2 x Art.-Nr. [09603.200X](#), LORO-X Stockschraube



Systemleistung



Systemform

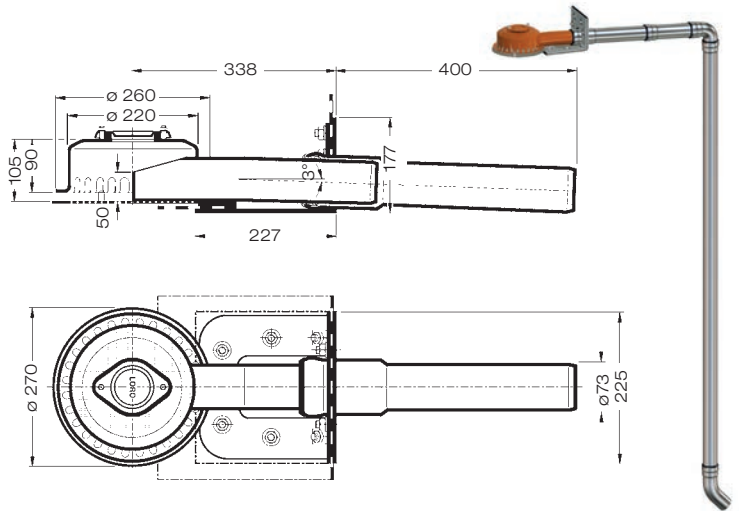
<b>Wasserhöhe</b>	mm	5	10	15	20	25	30	35	40	45	50	55	60	65	70	75
<b>Abfluss</b>	l/s							3	5	8	10	13	14,2	14,3	14,4	14,5
									<b>Silent</b>							
									<b>Silent Power</b>							

## Bitte den entsprechenden Ablauf auswählen!

### LX637-1X

Ablauf Art.-Nr. [01358.070X](#)

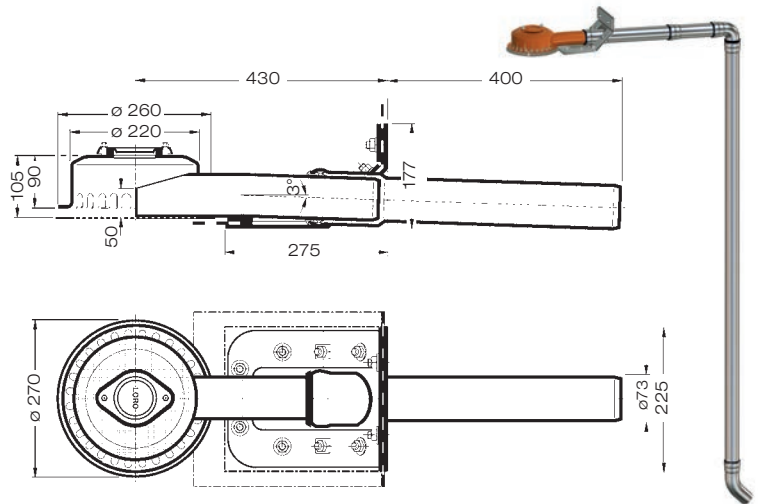
**Klemmflansch 90°**  
für Kunststoff-Abdichtungsbahnen  
**Wehrhöhe 50 mm**



### LX637-2X

Ablauf Art.-Nr. [01356.070X](#)

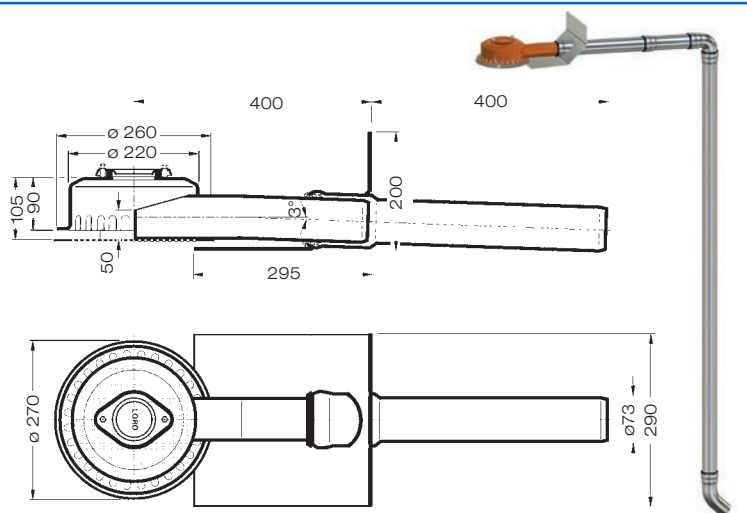
**Klemmflansch 45°**  
für Bitumen-Abdichtungsbahnen  
**Wehrhöhe 50 mm**



### LX637-3X

Ablauf Art.-Nr. [01349.070X](#)

**Klebeflansch 45°**  
für Bitumen-Abdichtungsbahnen  
**Wehrhöhe 50 mm**



**Bitte beachten Sie:** Für Entwässerungssysteme mit Druckströmung ist es notwendig, nur original LORO-X Rohre und Formteile in der angegebenen Zusammenstellung zu benutzen! Mischung oder Austausch von Teilen des Systems führt zu einer anderen Abflussleistung! Die Falleitungshöhe muss mindestens 4,2 m betragen, um die angegebene Leistung zu erreichen. Wenn der Ablauf und die Falleitung von unterschiedlichen Gewerken (z.B. Dachdecker und Installateur) eingebaut werden, achten Sie bitte auf den Systemaufbau gemäß LX-Datenblatt auf [www.loro.de](http://www.loro.de)

**Begleitheizung:** Wir empfehlen, nach Prüfung Dachabläufe und Leitungen in frostgefährdeten Bereichen gegebenenfalls mit einer bauseitigen Begleitheizung zu versehen.

## Datenblatt LX1584

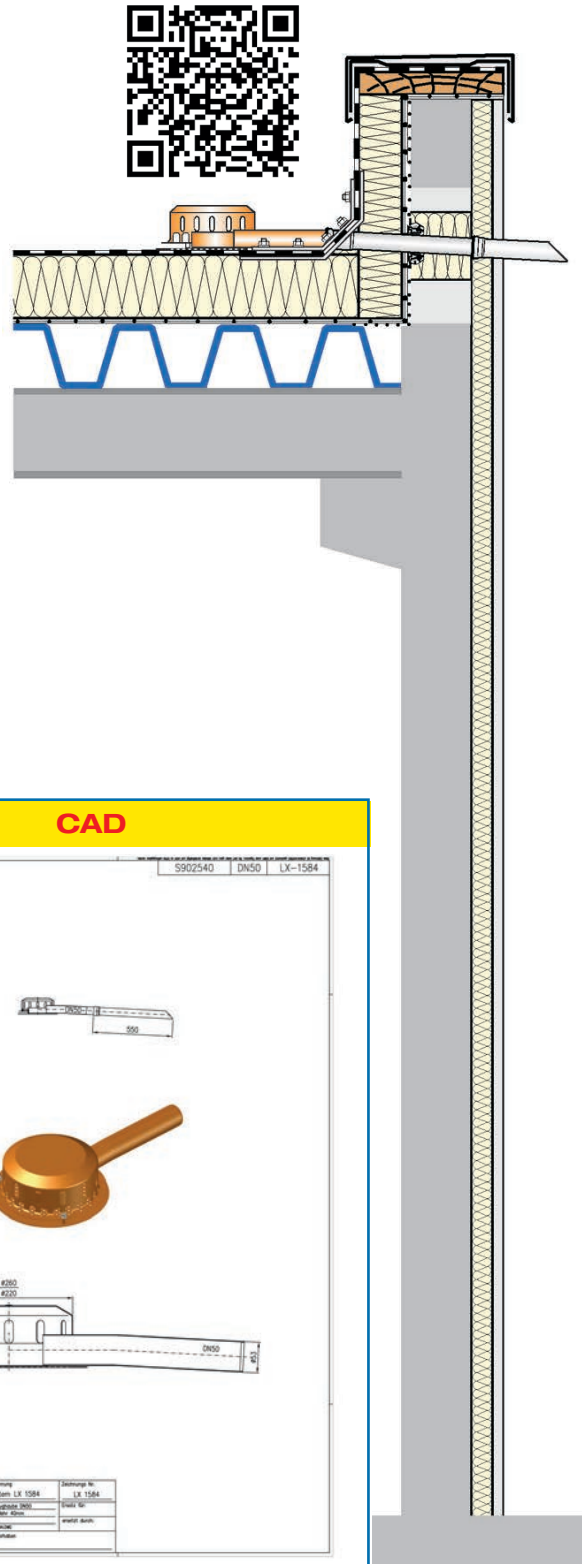
### Attikaentwässerung Serie 62 Attika-DRAINLET® ohne Eingriff ins Dach

**Notentwässerung**

**Freispiegelströmung**

**Silent**

<b>Abfluss:</b>	<b>1,0 l/s</b>
<b>Wasserhöhe:</b>	<b>75 mm</b>
<b>Eingrifftiefe:</b>	<b>0 mm</b>
<b>Nennweite:</b>	<b>DN 50</b>
<b>LX-Nummer:</b>	<b>LX 1584</b>
<b>Wehrhöhe:</b>	<b>40 mm</b>
<b>Haube:</b>	<b>belüftet</b>
<b>Falleitung:</b>	<b>belüftet</b>
<b>Falleitungshöhe:</b>	<b>-</b>
<b>Entwässerung:</b>	<b>ins Freie</b>



#### LX 1584 Stückliste

**1 x Art.-Nr. Ablauf auf Seite 2 auswählen!**

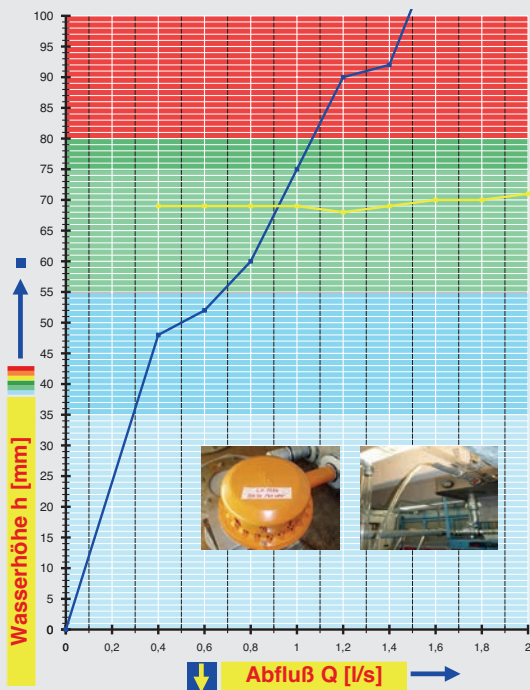
1 x Art.-Nr. [01401.050X](#), LORO-X Rohr mit einer Muffe

1 x Art.-Nr. [13232.050X](#), LORO-X Schiebeflansch

1 x Art.-Nr. [00911.050X](#), LORO-X Dichtelemente

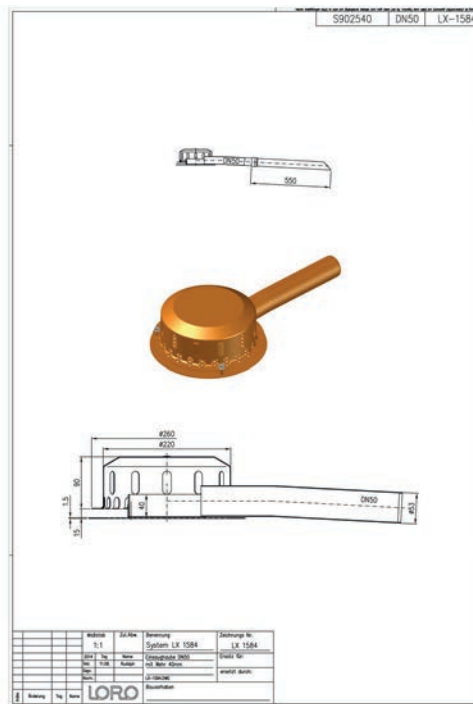
1 x Art.-Nr. [00986.000X](#), LORO-X Gleitmittel Tube

#### hQ - Abflusskurve



**Systemleistung**

#### CAD



**Systemform**

<b>Wasserhöhe</b>	mm	20	25	30	35	40	45	50	55	60	65	70	75	80	85	90	95	100
<b>Abfluss</b>	l/s	-	-	-	-	-	-	0,5	0,7	0,8	0,9	0,9	1,0	1,1	1,1	1,2	1,4	1,5
<b>Silent</b>																		

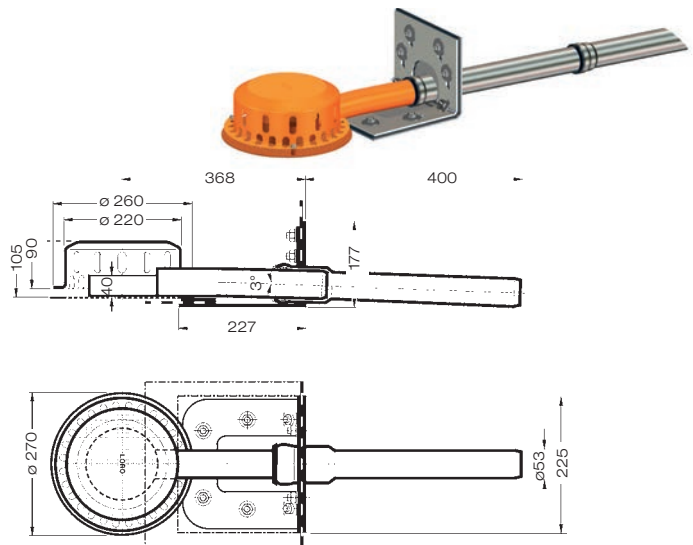
## Bitte den entsprechenden Ablauf auswählen!

DN 50

### LX1584-1X

Ablauf Art.-Nr. [01341.050X](#)

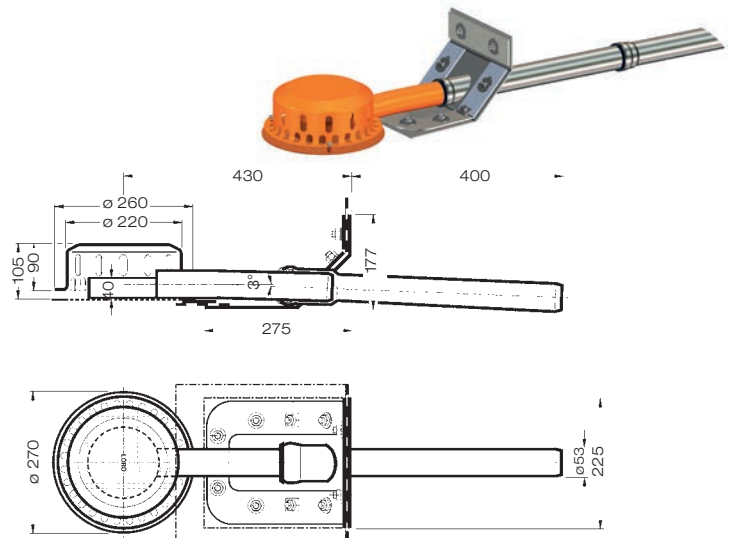
**Klemmflansch 90°**  
für Kunststoff-Abdichtungsbahnen  
**Wehrhöhe 40 mm**



### LX1584-2X

Ablauf Art.-Nr. [01355.050X](#)

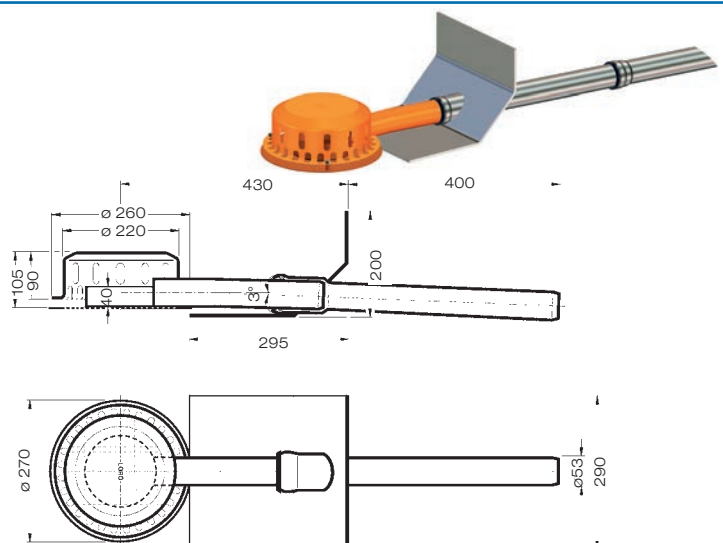
**Klemmflansch 45°**  
für Bitumen-Abdichtungsbahnen  
**Wehrhöhe 40 mm**



### LX1584-3X

Ablauf Art.-Nr. [01397.050X](#)

**Klebeflansch 45°**  
für Bitumen-Abdichtungsbahnen  
**Wehrhöhe 40 mm**



**Begleitheizung:** Wir empfehlen, nach Prüfung Dachabläufe und Leitungen in frostgefährdeten Bereichen gegebenenfalls mit einer bauseitigen Begleitheizung zu versehen.

## Datenblatt LX1585

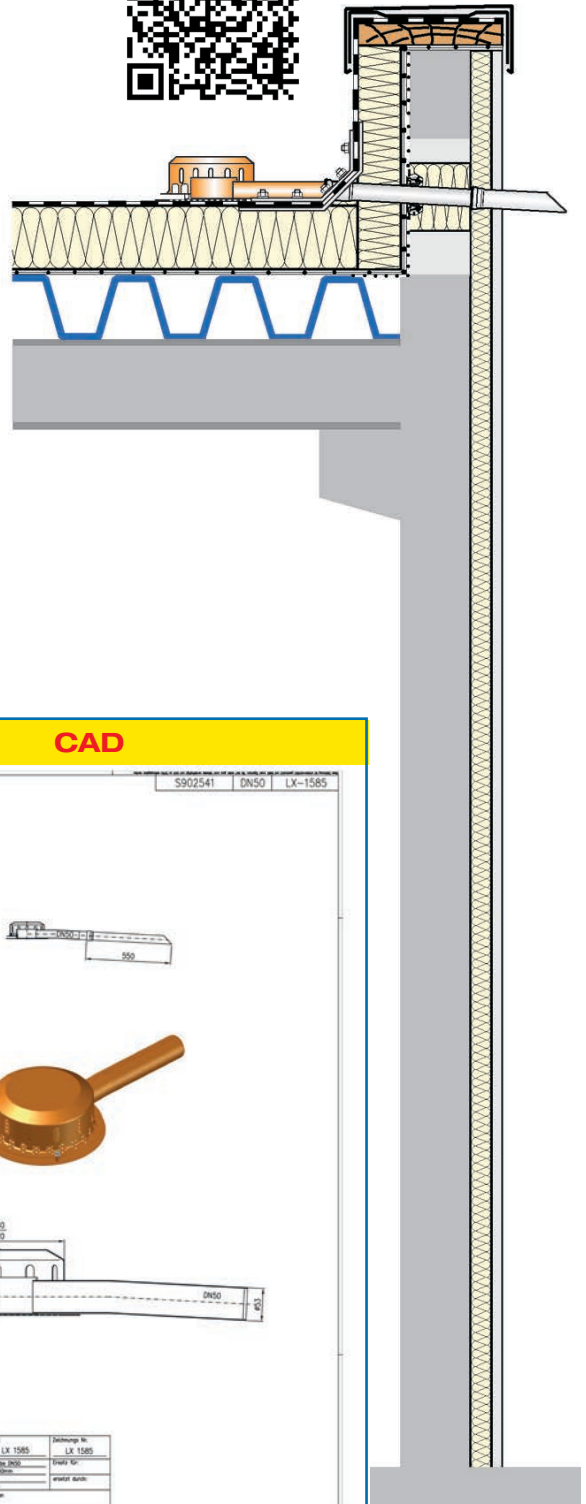
### Attikaentwässerung Serie 62 Attika-DRAINLET® ohne Eingriff ins Dach

**Notentwässerung**

**Freispiegelströmung**

**Silent**

<b>Abfluss:</b>	<b>1,0 l/s</b>
<b>Wasserhöhe:</b>	<b>75 mm</b>
<b>Eingrifftiefe:</b>	<b>0 mm</b>
<b>Nennweite:</b>	<b>DN 50</b>
<b>LX-Nummer:</b>	<b>LX1585</b>
<b>Wehrhöhe:</b>	<b>60 mm</b>
<b>Haube:</b>	<b>belüftet</b>
<b>Falleitung:</b>	<b>belüftet</b>
<b>Falleitungshöhe:</b>	<b>-</b>
<b>Entwässerung:</b>	<b>ins Freie</b>

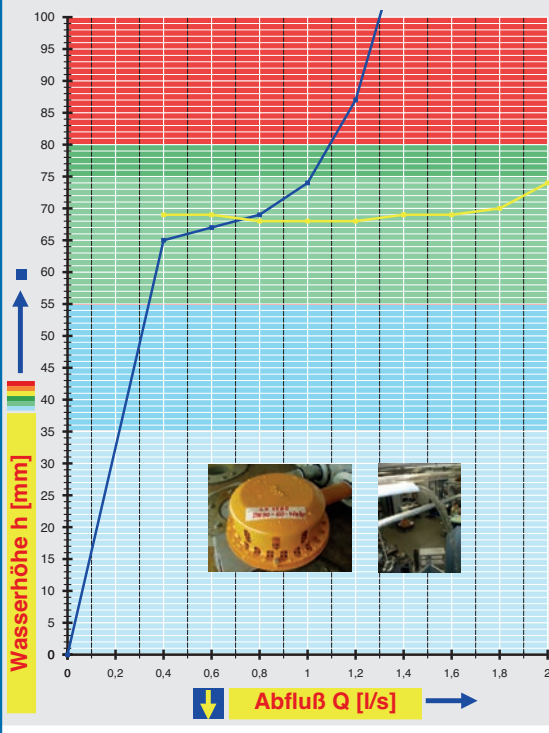


#### LX 1585 Stückliste

**1 x Art.-Nr. Ablauf auf Seite 2 auswählen!**

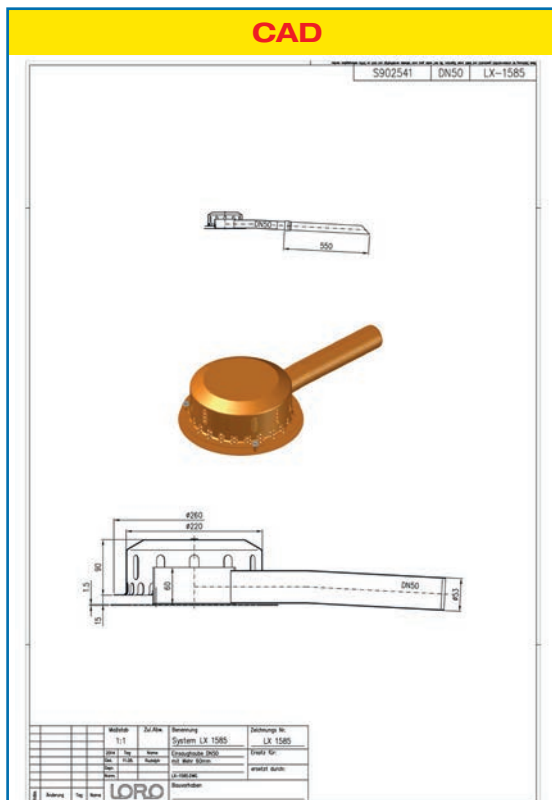
- 1 x Art.-Nr. [01401.050X](#), LORO-X Rohr mit einer Muffe
- 1 x Art.-Nr. [13232.050X](#), LORO-X Schiebeflansch
- 1 x Art.-Nr. [00911.050X](#), LORO-X Dichtelemente
- 1 x Art.-Nr. [00986.000X](#), LORO-X Gleitmittel Tube

#### hQ - Abflusskurve



#### Systemleistung

#### CAD



#### Systemform

Wasserhöhe	mm	20	25	30	35	40	45	50	55	60	65	70	75	80	85	90	95	100
Abfluss	l/s	-	-	-	-	-	-	-	-	-	0,3	0,8	1,0	1,1	1,2	1,2	1,3	1,3
<b>Silent</b>																		



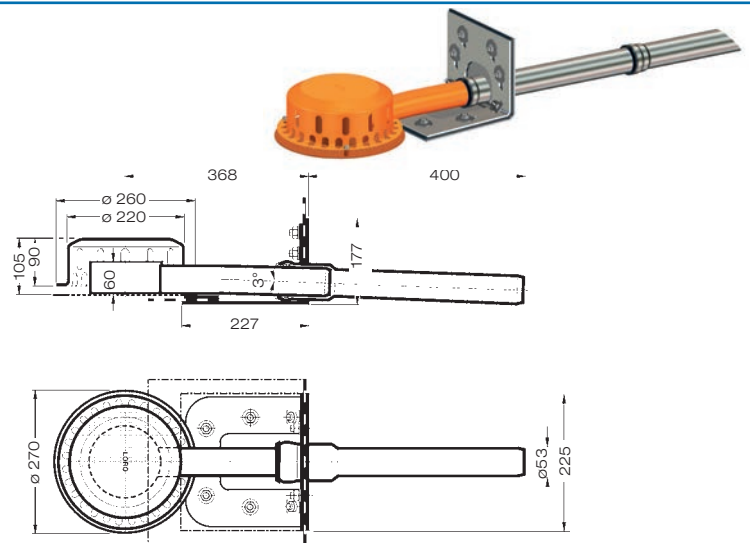
## Bitte den entsprechenden Ablauf auswählen!

DN 50

### LX1585-1X

Ablauf Art.-Nr. [01344.050X](#)

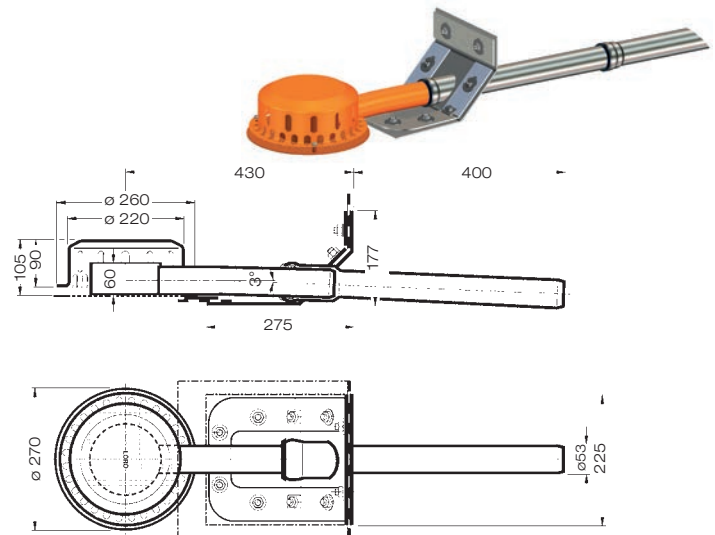
**Klemmflansch 90°**  
für Kunststoff-Abdichtungsbahnen  
**Wehrhöhe 60 mm**



### LX1585-2X

Ablauf Art.-Nr. [01357.050X](#)

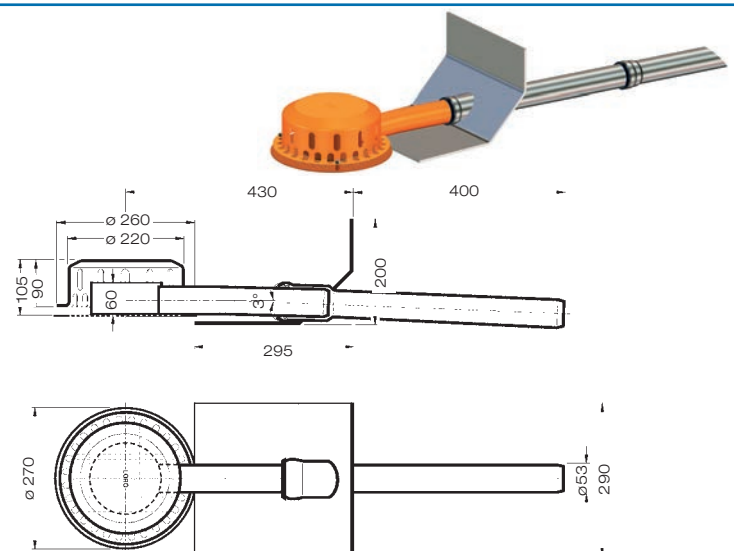
**Klemmflansch 45°**  
für Bitumen-Abdichtungsbahnen  
**Wehrhöhe 60 mm**



### LX1585-3X

Ablauf Art.-Nr. [01398.050X](#)

**Klebflansch 45°**  
für Bitumen-Abdichtungsbahnen  
**Wehrhöhe 60 mm**



**Begleitheizung:** Wir empfehlen, nach Prüfung Dachabläufe und Leitungen in frostgefährdeten Bereichen gegebenenfalls mit einer bauseitigen Begleitheizung zu versehen.

## Datenblatt LX1607

### Attikaentwässerung

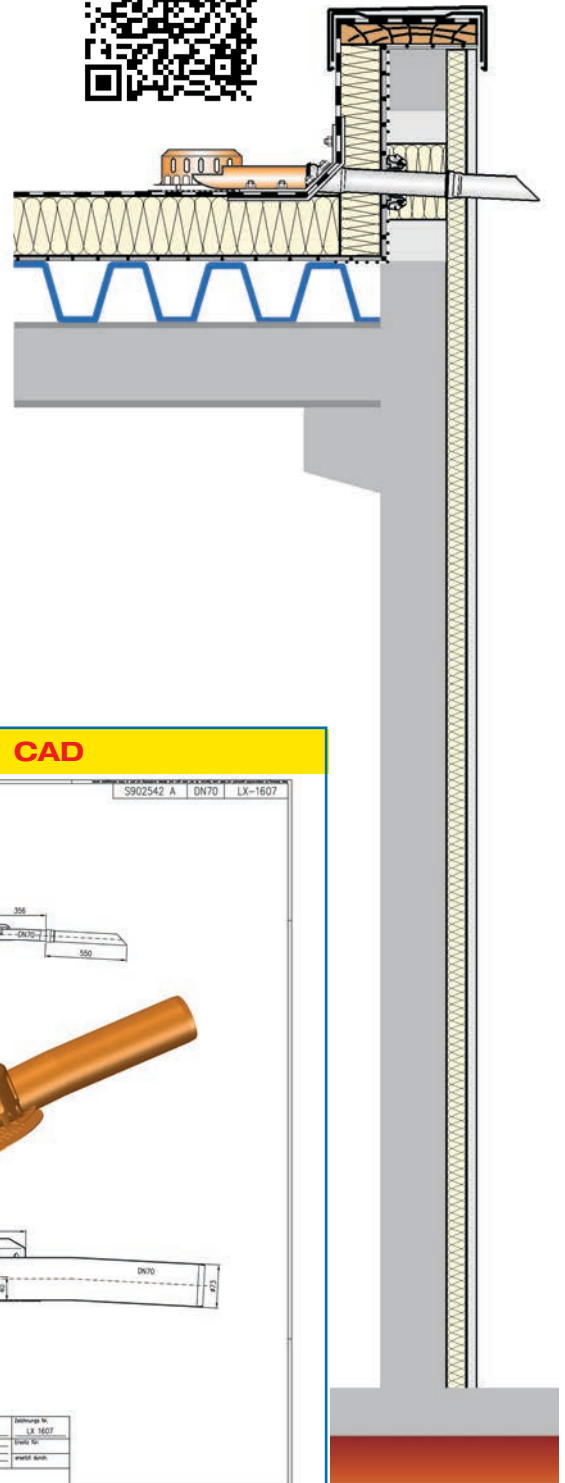
### Serie 62 Attika-DRAINLET® ohne Eingriff ins Dach

**Notentwässerung**

**Freispiegelströmung**

**Silent**

<b>Abfluss:</b>	<b>1,4 l/s</b>
<b>Wasserhöhe:</b>	<b>75 mm</b>
<b>Eingrifftiefe:</b>	<b>0 mm</b>
<b>Nennweite:</b>	<b>DN 70</b>
<b>LX-Nummer:</b>	<b>LX1607</b>
<b>Wehrhöhe:</b>	<b>40 mm</b>
<b>Haube:</b>	<b>belüftet</b>
<b>Falleitung:</b>	<b>belüftet</b>
<b>Falleitungshöhe:</b>	<b>-</b>
<b>Entwässerung:</b>	<b>ins Freie</b>



#### LX 1607 Stückliste

**1 x Art.-Nr. Ablauf auf Seite 2 auswählen!**

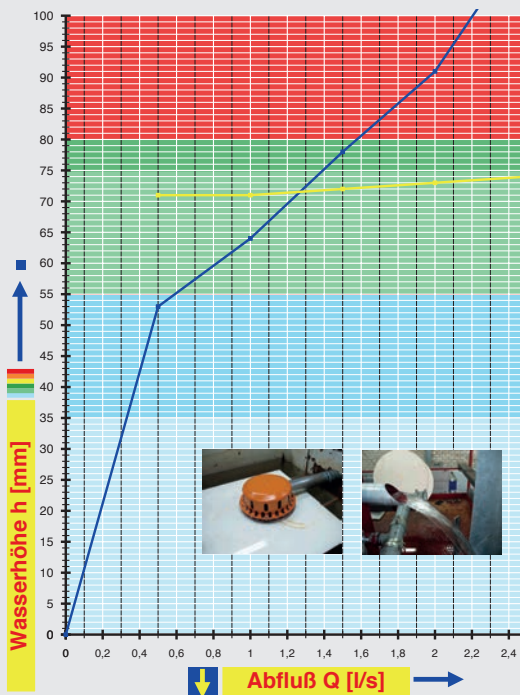
1 x Art.-Nr. [01401.070X](#), LORO-X Rohr mit einer Muffe

1 x Art.-Nr. [13235.070X](#), LORO-Schiebeflansch

1 x Art.-Nr. 00911.070X, LORO-X Dichtelemente

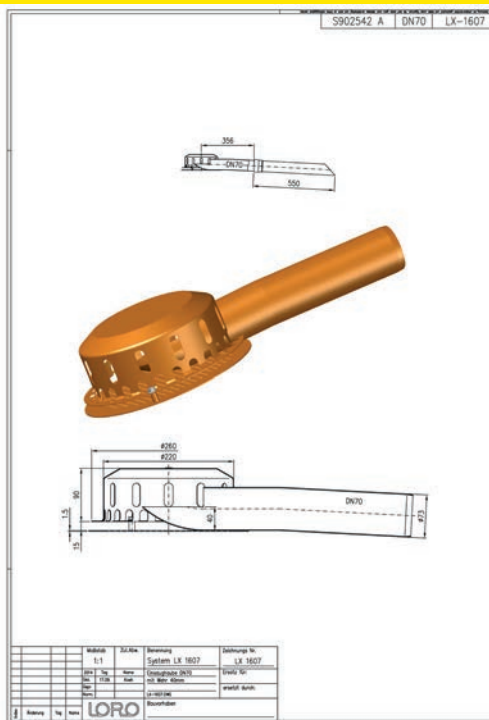
1 x Art.-Nr. [00986.000X](#), LORO-X Gleitmittel Tube

#### hQ - Abflusskurve



**Systemleistung**

#### CAD



**Systemform**

<b>Wasserhöhe</b>	mm	20	25	30	35	40	45	50	55	60	65	70	<b>75</b>	80	85	90	95	100
<b>Abfluss</b>	l/s	-	-	-	-	-	-	-	0,5	0,7	1,0	1,2	<b>1,4</b>	1,6	1,8	2,0	2,1	2,2
<b>Silent</b>																		

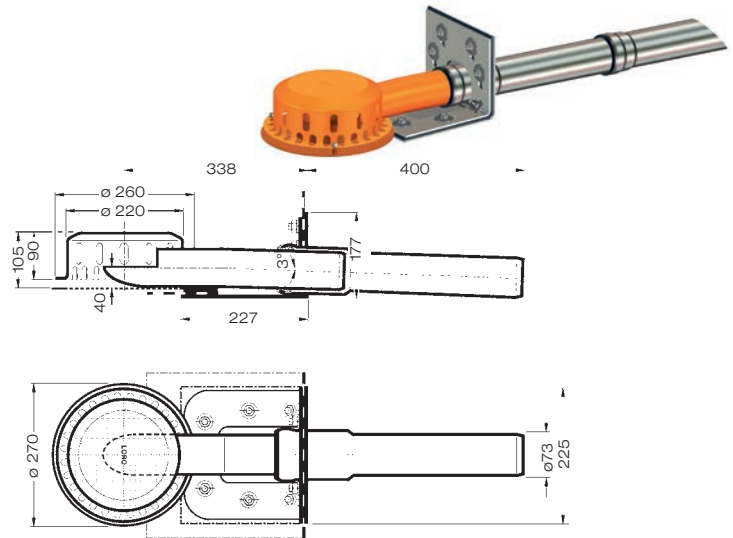
## Bitte den entsprechenden Ablauf auswählen!

DN 70

### LX1607-1X

Ablauf Art.-Nr. [01341.070X](#)

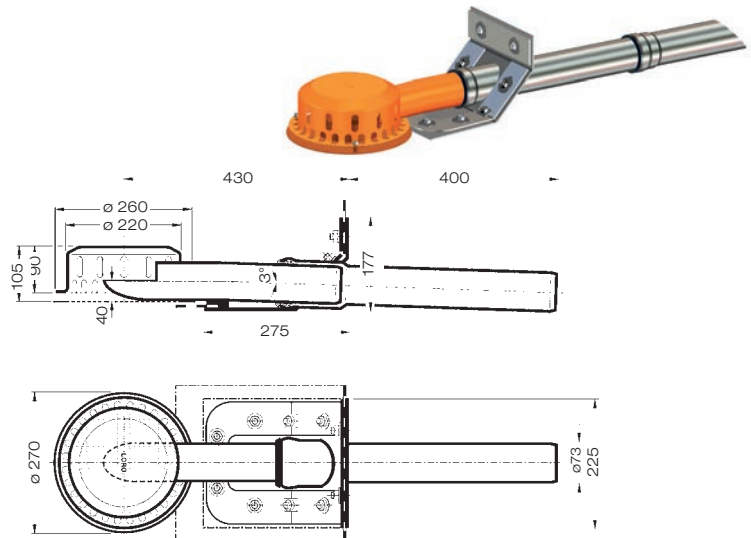
**Klemmflansch 90°**  
für Kunststoff-Abdichtungsbahnen  
**Wehrhöhe 40 mm**



### LX1607-2X

Ablauf Art.-Nr. [01355.070X](#)

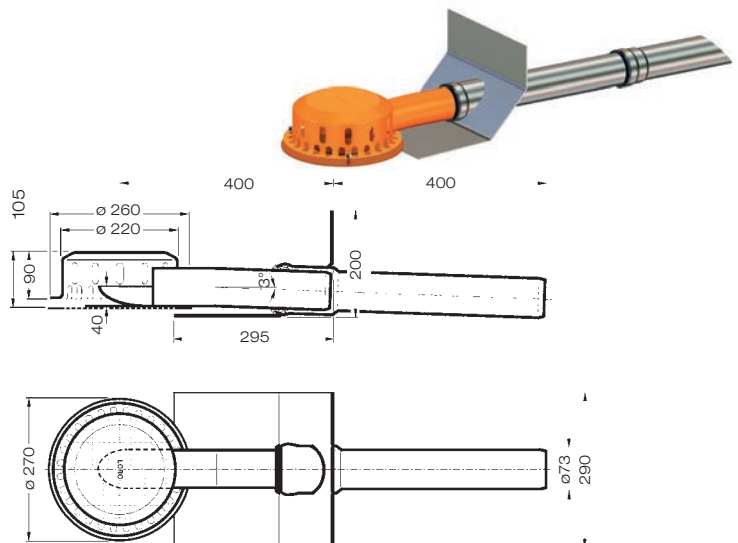
**Klemmflansch 45°**  
für Bitumen-Abdichtungsbahnen  
**Wehrhöhe 40 mm**



### LX1607-3X

Ablauf Art.-Nr. [01397.070X](#)

**Klebeflansch 45°**  
für Bitumen-Abdichtungsbahnen  
**Wehrhöhe 40 mm**



**Begleitheizung:** Wir empfehlen, nach Prüfung Dachabläufe und Leitungen in frostgefährdeten Bereichen gegebenenfalls mit einer bauseitigen Begleitheizung zu versehen.

## Datenblatt LX1587

### Attikaentwässerung

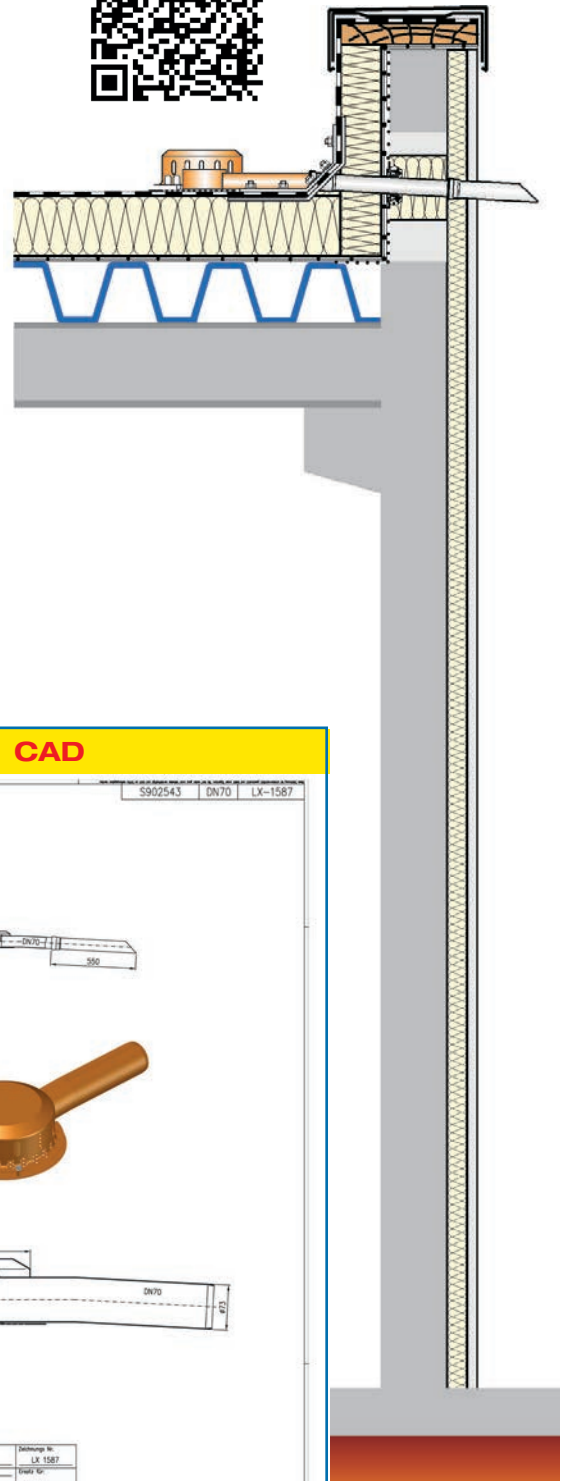
### Serie 62 Attika-DRAINLET® ohne Eingriff ins Dach

**Notentwässerung**

**Freispiegelströmung**

**Silent**

<b>Abfluss:</b>	<b>1,3 l/s</b>
<b>Wasserhöhe:</b>	<b>75 mm</b>
<b>Eingrifftiefe:</b>	<b>0 mm</b>
<b>Nennweite:</b>	<b>DN 70</b>
<b>LX-Nummer:</b>	<b>LX1587</b>
<b>Wehrhöhe:</b>	<b>60 mm</b>
<b>Haube:</b>	<b>belüftet</b>
<b>Falleitung:</b>	<b>belüftet</b>
<b>Falleitungshöhe:</b>	<b>-</b>
<b>Entwässerung:</b>	<b>ins Freie</b>



#### LX 1587 Stückliste

1 x Art.-Nr. Ablauf auf Seite 2 auswählen!

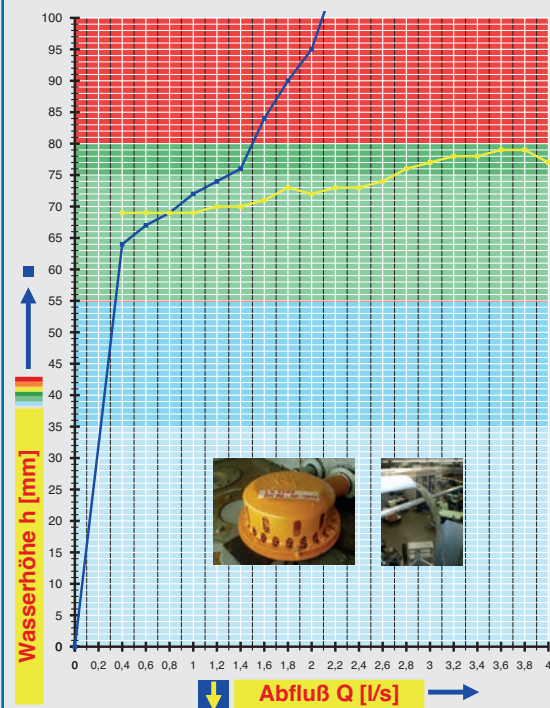
1 x Art.-Nr. [01401.070X](#), LORO-X Rohr mit einer Muffe

1 x Art.-Nr. [13235.070X](#), LORO-Schiebeflansch

1 x Art.-Nr. [00911.070X](#), LORO-X Dichtelemente

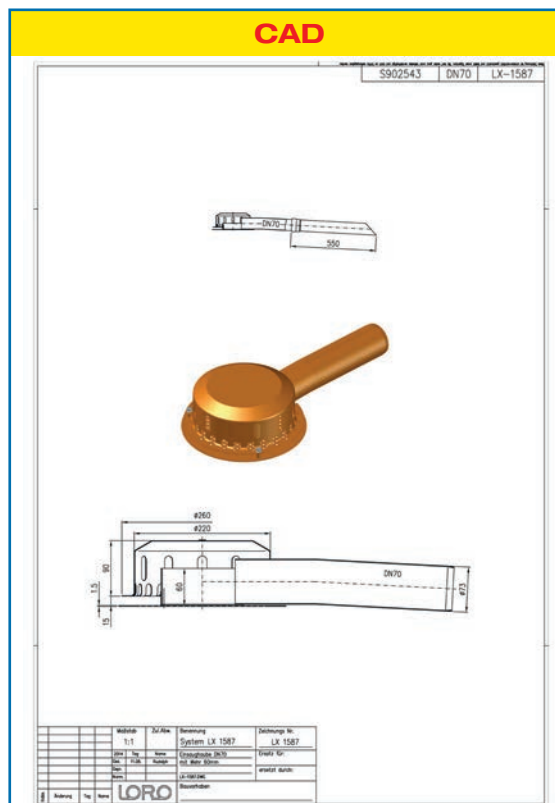
1 x Art.-Nr. [00986.000X](#), LORO-X Gleitmittel Tube

#### hQ - Abflusskurve



#### Systemleistung

#### CAD



#### Systemform

Wasserhöhe	mm	20	25	30	35	40	45	50	55	60	65	70	75	80	85	90	95	100
<b>Abfluss</b>	l/s	-	-	-	-	-	-	-	-	-	0,5	0,9	1,3	1,5	1,6	1,8	2,0	2,1
<b>Silent</b>																		

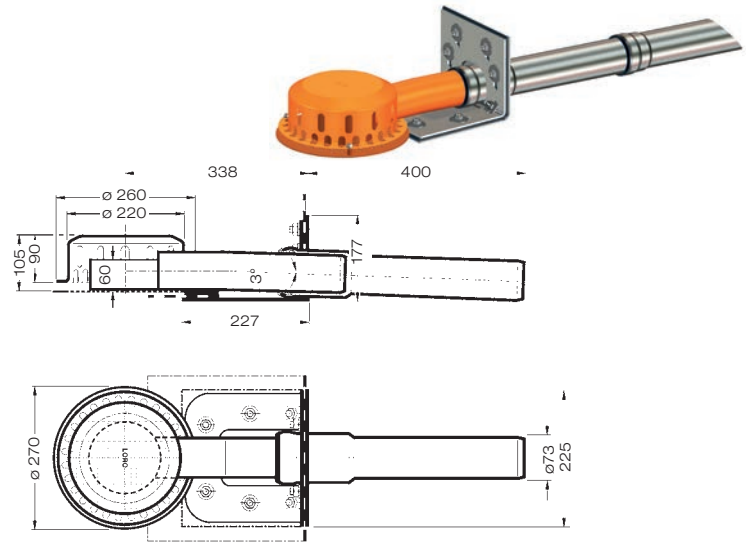
## Bitte den entsprechenden Ablauf auswählen!

DN 70

### LX1587-1X

Ablauf Art.-Nr. [01344.070X](#)

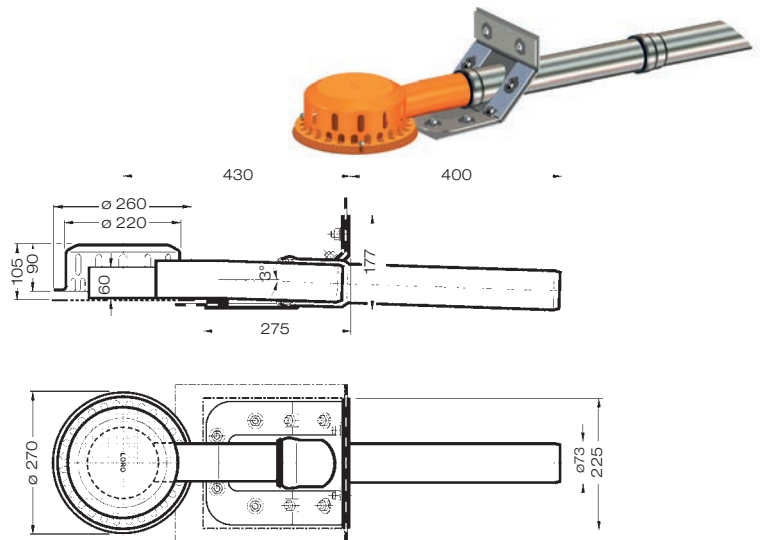
**Klemmflansch 90°**  
für Kunststoff-Abdichtungsbahnen  
**Wehrhöhe 60 mm**



### LX1587-2X

Ablauf Art.-Nr. [01357.070X](#)

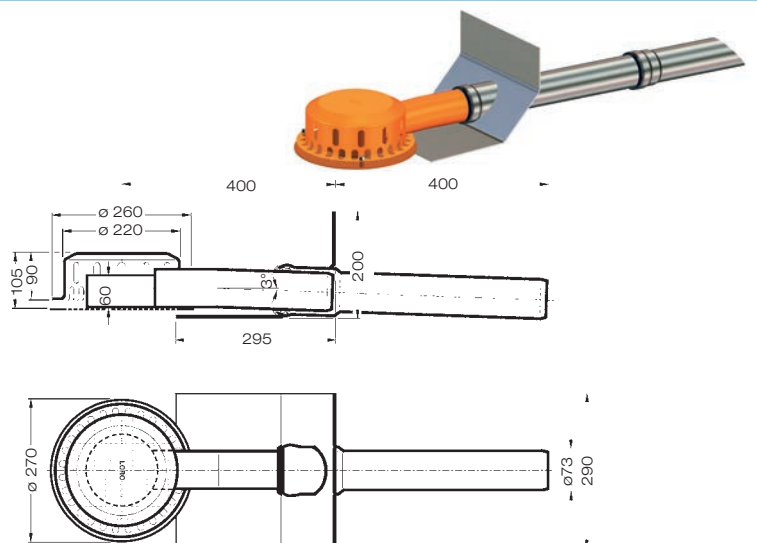
**Klemmflansch 45°**  
für Bitumen-Abdichtungsbahnen  
**Wehrhöhe 60 mm**



### LX1587-3X

Ablauf Art.-Nr. [01398.070X](#)

**Klebeflansch 45°**  
für Bitumen-Abdichtungsbahnen  
**Wehrhöhe 60 mm**



**Begleitheizung:** Wir empfehlen, nach Prüfung Dachabläufe und Leitungen in frostgefährdeten Bereichen gegebenenfalls mit einer bauseitigen Begleitheizung zu versehen.

**Die Regenspende berechnen**
**Das passende Fertig-System auswählen**
**1. Berechnung**
**2. Konfigurator**
[www.loro.de](http://www.loro.de) -> Berechnung

[www.loro.de](http://www.loro.de) -> Konfigurator


Für die Berechnung der notwendigen Abflussleistung benötigen Sie 3 Angaben:

- Quadratmeter der Dachfläche
- Dachaufbau
- örtliche Regenspende

Das Ergebnis der Online-Berechnung ist die benötigte Abflussleistung in Liter pro Sekunde. Die berechnete Leistung wird an den Online-Konfigurator übergeben.

Mit dem LORO-X Online-Konfigurator können Sie das geeignete LORO-X Dachentwässerungssystem auswählen. Folgende Merkmale werden berücksichtigt:

- Entwässerungsweg (Attika oder Dach)
- Entwässerungsart (Haupt oder Not)
- Strömungsart (Freispiegel oder Druck)
- Nennweite des Rohrsystems (DN)
- Anschluss an Abdichtungsbahn (Bitumen oder PVC)
- Eingriffstiefe in die Wärmedämmung

Nach erfolgreicher Konfiguration bekommen Sie "unter" dem Konfigurator eine Auflistung der verwendbaren LX-Systeme.

Wenn Sie vorher die Online-Berechnung durchgeführt haben, ermittelt die Software automatisch die notwendige Anzahl der verfügbaren LX-Systeme.

Das ausgewählte LX-System wird dann inkl. der Anzahl an die LORO-X Produktdatenbank übergeben.

Spezifikation  
herunterladen

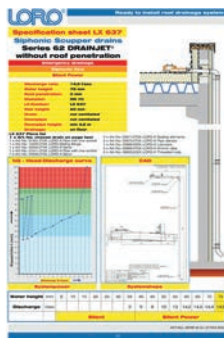
Ausschreibung und  
Angebot erstellen

### 3. Produktdatenbank

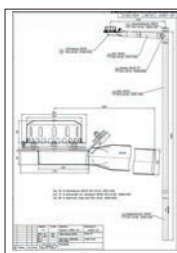
### 4. Ausschreibung

[www.loro.de](http://www.loro.de) -> Produktdatenbank

[www.loro.de](http://www.loro.de) -> Ausschreibung



LX-Datenblatt  
als .pdf



2D-CAD  
.pdf und .dwg



3D-CAD  
als .dwg

Leistungsverzeichnis für

LV-Identifikationscode: ABB8C801  
 Passwort: 8319  
 Bearbeitung Nr.: 1 - (weiter bearbeiten)  
 Druckdatum: 26.03.2021 - 12:48 Uhr

PDF Download  
 CSV Download (für Excel)  
 X81 Download GAEB XML (für AIA)

Pos.	Menge	Artikel	Langtext	Einzelpreis	Foto	Gesamtpreis
1	1	01356.070X	LORO-X DRAINJET Attika-Schnellablauf, Serie 62 ohne Eingriff ins Dach, für Notentwässerung mit Druckbrömmung, Abflussleistung 14,5 l/s bei 75 mm Wasserhöhe auf dem Dach und 50 mm Wehrhöhe, mit Klemmfansch, als Los- und Festflanschkonstruktion, 45 Grad Aufkantung für Bitumen-Abdichtungsbahnen, Eingriffstiefe 0 mm, nach DIN EN 1253, Leistungsgewiss mit normgerechtem Prüfsystem mit 4,2m nicht belüfteter Fallleitung gemäß Systemdatenblatt LX637, aus Edelstahl, DN 70 WG: 9 ABM1: 70 Gewicht: 7,2 kg Außenmaß: H 270mm x B: 927mm x L: 192mm			
2	1	01401.070X	LORO-X Rohr, aus Stahl, feuerverzinkt, nach DIN EN 1123 mit erhöhtem Qualitätsstandard gemäß RAL-Gütezeichen GZ-694, mit 2-Kammern-Steckmuffenverbindung, Baustoffklasse A1, formstabil, bruchfest, rücktaucher, langlebige Innenbeschichtung gemäß DIN EN ISO 2178 auf Basis einer 2K-Epoxyd-Kombination, Farbton: Rotbraun, 250 mm + 1			

Sie finden in der LORO-X Online Produktdatenbank zu jedem einzelnen Artikel (ca. 2500 verschiedene) sowie zu jedem kompletten LX-Datenblatt:

- LX-Datenblatt
- 2D und 3D Zeichnung als CAD-Dateien (.dwg)
- 2D Zeichnung als PDF-Dokument
- Ausschreibungstexte
- Artikelnummer, Foto, Gewicht, Nennweite, EAN-Code, Zolltarifnummer
- Verlegeanleitung und Einsatzbeispiele

Die LORO-X Online- Ausschreibung generiert ein fertiges Angebot bzw. eine Ausschreibung aus einer Liste von Artikeln. Jedes neu erstellte Angebot bekommt eine eindeutige Identifikationsnummer und ein Passwort, mit dem Sie das erstellte Angebot jederzeit wieder aufrufen und weiter bearbeiten können:

- .pdf
- .csv Datei (Import z.B in Excel)
- .X81 Datei (GAEB XML)

## Werkvertretungen

## Ihre Ansprechpartner



- 1 Rudolf Strauß GmbH** Industrievertretung  
Tel: +49 40 88 365 77 0 • [industrievertretungen@r-strauss.de](mailto:industrievertretungen@r-strauss.de)  
**Thomas Scholz** Gebiet Nord **1**  
Tel: +49 152 08735603 • [scholz@r-strauss.de](mailto:scholz@r-strauss.de)  
Innendienst: Sascha Oeltze • Tel: +49 538271128 • [s.oeltze@lorowerk.de](mailto:s.oeltze@lorowerk.de)  
Innendienst: André Pralle • Tel: +49 5382 71300 • [a.pralle@lorowerk.de](mailto:a.pralle@lorowerk.de)
- 2 Ralf Kaminski** Technischer Berater  
Mobil: +49 175 524 64 94 • [ralf.kaminski@lorowerk.de](mailto:ralf.kaminski@lorowerk.de)  
Innendienst: André Pralle • Tel: +49 5382 71300 • [a.pralle@lorowerk.de](mailto:a.pralle@lorowerk.de)
- 3 Thomas Cassel** Technischer Berater  
Mobil: +49 170 9646066 • [thomas.cassel@lorowerk.de](mailto:thomas.cassel@lorowerk.de)  
Innendienst: Jared König • Tel: +49 5382 71271 • [j.koenig@lorowerk.de](mailto:j.koenig@lorowerk.de)  
Rabea Ebbecke • Tel: +49 5382 71302 • [r.ebbecke@lorowerk.de](mailto:r.ebbecke@lorowerk.de)
- 4 Markus Bernad** Technischer Berater  
Key Account Gebiet West **2 3 4 6**  
Mobil: +49 175 8421848 • [markus.bernad@lorowerk.de](mailto:markus.bernad@lorowerk.de)  
**Stefan Kruska** Technischer Berater  
Mobil: +49 172 209 27 77 • [kruska@kruska-beratung.de](mailto:kruska@kruska-beratung.de)  
**LORO-X Lager West**  
**Harald Peglow**  
Mewer Ring 7 • 58454 Witten • Tel: +49 2302 913160 • [witten@lorowerk.de](mailto:witten@lorowerk.de)  
Innendienst: Jared König • Tel: +49 5382 71271 • [j.koenig@lorowerk.de](mailto:j.koenig@lorowerk.de)  
Rabea Ebbecke • Tel: +49 5382 71302 • [r.ebbecke@lorowerk.de](mailto:r.ebbecke@lorowerk.de)
- 6 Bernd Albert Skiba** Technischer Berater  
Mobil: +49 160 97900435 • [bernd.skiba@lorowerk.de](mailto:bernd.skiba@lorowerk.de)  
Innendienst: Thorsten Börstling • Tel: +49 5382 71252 • [t.boerstling@lorowerk.de](mailto:t.boerstling@lorowerk.de)

- 5 René Kassin** Technischer Berater  
Key Account Gebiet Süd **5 7 8 9 10 11**  
Mobil: +49 175 5739364 • [rene.kassin@lorowerk.de](mailto:rene.kassin@lorowerk.de)  
Innendienst: Nadine Pralle  
Tel: +49 5382 71223 • [n.pralle@lorowerk.de](mailto:n.pralle@lorowerk.de)
  - 7 Udo Keidel** Technischer Berater  
Mobil: +49 160 90153146 • [udo.keidel@lorowerk.de](mailto:udo.keidel@lorowerk.de)  
Innendienst: Nadine Pralle • Tel: +49 5382 71223 • [n.pralle@lorowerk.de](mailto:n.pralle@lorowerk.de)  
Innendienst: Christine Wille • Tel: +49 5382 71303 • [c.wille@lorowerk.de](mailto:c.wille@lorowerk.de)  
Lucas Heuer • Tel: +49 5382 71250 • [l.heuer@lorowerk.de](mailto:l.heuer@lorowerk.de)
  - 8 Andreas Schneider** Technischer Berater  
Mobil: +49 160 98975044 • [andreas.schneider@lorowerk.de](mailto:andreas.schneider@lorowerk.de)  
Innendienst: Annette Jürries-Hoppmann • Tel: +49 5382 71 296 • [a.juerries-hoppmann@lorowerk.de](mailto:a.juerries-hoppmann@lorowerk.de)
  - 9 Oliver Koch** Technischer Berater  
Mobil: +49 175 574 02 25 • [oliver.koch@lorowerk.de](mailto:oliver.koch@lorowerk.de)  
Innendienst: Annette Jürries-Hoppmann • Tel: +49 5382 71 296 • [a.juerries-hoppmann@lorowerk.de](mailto:a.juerries-hoppmann@lorowerk.de)  
**LORO-X Lager Baden-Württemberg**  
**Pierre Purgoll**  
Lise-Meitner-Ring 1 • 89231 Neu-Ulm • Tel: +49 731 833 00 • [neu-ulm@lorowerk.de](mailto:neu-ulm@lorowerk.de)
  - 10 Peter Wollitz** Technischer Berater  
Mobil: +49 170 921 16 62 • [peter.wollitz@lorowerk.de](mailto:peter.wollitz@lorowerk.de)  
Betreuung Großhandel: Laufer Industrievertretungen GmbH • Tel: +49 8024 30 30 692 • Mobil: +49 172 8558004 • [rudolf.laufer@laufer-iv.de](mailto:rudolf.laufer@laufer-iv.de)  
Innendienst: Christine Wille • Tel: +49 5382 71 303 • [c.wille@lorowerk.de](mailto:c.wille@lorowerk.de)  
Lucas Heuer • Tel: +49 5382 71250 • [l.heuer@lorowerk.de](mailto:l.heuer@lorowerk.de)
  - 11 Johann Schaub** Technischer Berater  
Mobil: +49 151 62523524 • [johann.schaub@lorowerk.de](mailto:johann.schaub@lorowerk.de)  
Betreuung Großhandel: Laufer Industrievertretungen GmbH • Tel: +49 8024 30 30 692 • Mobil: +49 172 855 80 04 • [rudolf.laufer@laufer-iv.de](mailto:rudolf.laufer@laufer-iv.de)  
Innendienst: Christine Wille • Tel: +49 5382 71 303 • [c.wille@lorowerk.de](mailto:c.wille@lorowerk.de)  
Lucas Heuer • Tel: +49 5382 71 250 • [l.heuer@lorowerk.de](mailto:l.heuer@lorowerk.de)
  - 12 Alexander Dickhaut** Technischer Berater  
Mobil: +49 170 5580199 • [alexander.dickhaut@lorowerk.de](mailto:alexander.dickhaut@lorowerk.de)  
**Ronny Amrey** Technischer Berater  
Mobil: +49 171 21344 35 • [r.amrey@lorowerk.de](mailto:r.amrey@lorowerk.de)  
Innendienst: Veronica Magnusson • Tel: +49 5382 71258 • [v.magnusson@lorowerk.de](mailto:v.magnusson@lorowerk.de)  
Marco Wolter • Tel: +49 5382 71307 • [m.wolter@lorowerk.de](mailto:m.wolter@lorowerk.de)  
**Büro Leipzig**  
**Iris Pohl, Susanne Kietz**  
Tel: +49 342 0542690 • [wb.leipzig@lorowerk.de](mailto:wb.leipzig@lorowerk.de)
  - 13 Steffen Spigaht** Technischer Berater  
Key Account Gebiet Ost **12 13**  
Mobil: +49 171 9759168 • [steffen.spigaht@lorowerk.de](mailto:steffen.spigaht@lorowerk.de)  
**Ulrich Spigaht** Technischer Berater  
Mobil: +49 160 90515047 • [ulrich.spigaht@lorowerk.de](mailto:ulrich.spigaht@lorowerk.de)  
Innendienst: Melanie Hünecke • Tel: +49 5382 71228 • [m.huenecke@lorowerk.de](mailto:m.huenecke@lorowerk.de)
- 
- Stefan Günther** Leitung Vertrieb  
Mobil: +49 175 2917864 • [stefan.guenther@lorowerk.de](mailto:stefan.guenther@lorowerk.de)
- Steffen Spigaht** Verkaufsleiter  
Mobil: +49 171 9759168 • [steffen.spigaht@lorowerk.de](mailto:steffen.spigaht@lorowerk.de)
- Hendrik Henze** Leitung Verkauf-Innendienst  
Tel: +49 5382 71187 • [hendrik.henze@lorowerk.de](mailto:hendrik.henze@lorowerk.de)

### LOROWERK K.H. Vahlbrauk GmbH & Co. KG

Kriegerweg 1 • 37581 Bad Gandersheim, Postfach 13 80 • 37577 Bad Gandersheim  
Tel. +49 5382 71 0 • Telefax +49 5382 71 2 03 • Internet: [www.loro.de](http://www.loro.de) • e-mail: [infocenter@lorowerk.de](mailto:infocenter@lorowerk.de)